

CONNECT AND PROTECT

AdvancedMC Carriers


nvent

SCHROFF

Системы – Несущая плата AdvancedMC

ОБЗОР

ГЛАВНЫЙ КАТАЛОГ

Шкафы 1

Корпуса настенные 2

Принадлежности для шкафов и настенных корпусов 3

Системы контроля микроклимата .. 4

Электронные корпуса 5

Блочные каркасы/ 19" шасси 6

Передние панели, вставные модули, кассеты 7

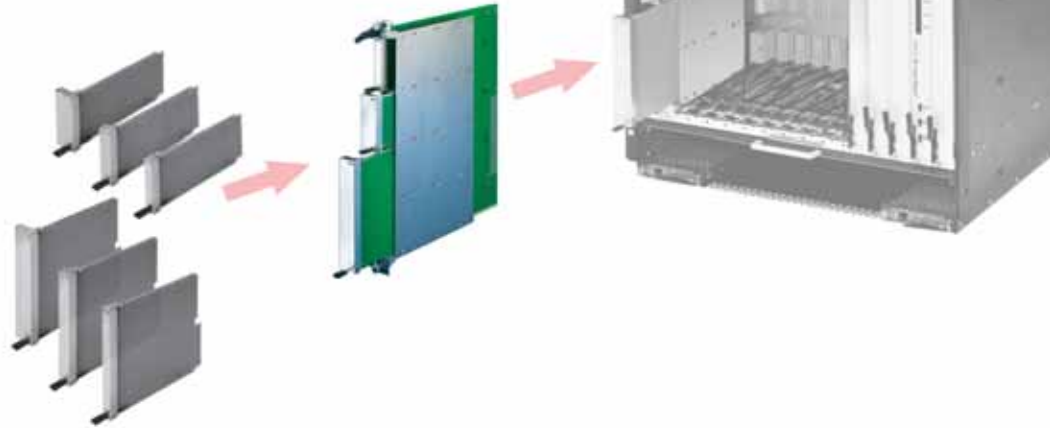
Системы 8

Источники питания 9

Объединительные платы 10

Разъемы, элементы для передних панелей 11

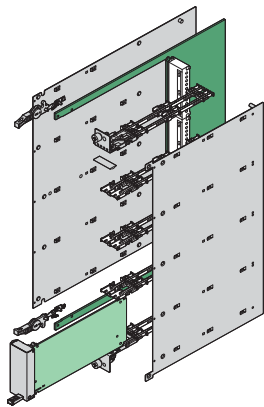
Приложение ... 12



AdvancedMC-Carrier - это кассеты, устанавливаемые в системы AdvancedTCA. Они содержат несущую плату для установки модулей AdvancedMC.

Электрическое подключение к объединительной плате. AdvancedTCA осуществляется через разъемы. Укомплектованная кассета AdvancedMC-Carrier позволяет экономично интегрировать в систему дополнительные функции.

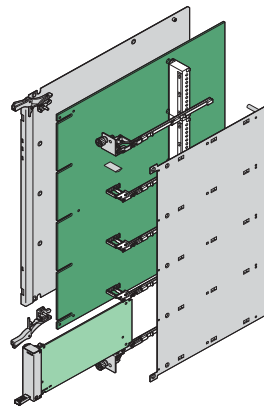
В соответствии с PICMG и спецификацией AMC.0 R2.0 стандарт определяет три различных механических исполнения:



12805082

Cutaway-Carrier

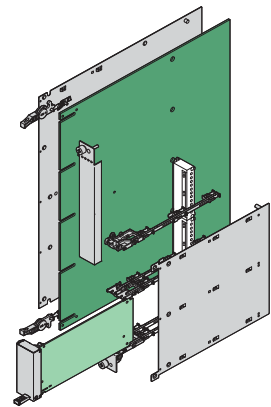
- Несущая плата имеет выемки в области модулей AdvancedMC
- Макс. комплектация: 8 модулей Single Compact или 4 модуля Single-Full-size-AdvancedMC
- Возможна комбинация модулей Full-size и Compact



12805083

Conventional-Carrier

- Несущая плата имеет сквозное соединение спереди - назад
- Макс. комплектация: 4 модуля Single Compact или 4 модуля Single-Mid-size-AdvancedMC



12805081

Hybrid-Carrier

- Несущая плата представляет собой комбинацию из Conventional- и Cutaway-Carrier
- Максимальная комплектация зависит от конструкции несущей платы
- Возможны комбинации любых модулей AdvancedMC

Системы – Несущая плата AdvancedMC

ОБЗОР

ADVANCEDMC-CARRIER ДЛЯ СИСТЕМ ADVANCEDTCA

- Механическая часть Cutaway-, Conventional- и Hybrid-Carrier для
 - несущих плат Compact-AdvancedMC
 - несущих плат Mid-size-AdvancedMC
 - несущих плат Full-size-AdvancedMC
- Стандартные исполнения со склада
- Индивидуальная комбинация Carrier и модулей по отдельному запросу



12807020

НЕСУЩАЯ ПЛАТА ADVANCEDMC

- Однослотовое шасси, 8 U, 6 HP, для систем AdvancedTCA
- Ручка-инжектор/экстрактор с возможностью использования микровыключателя
- Исполнения
 - **Cutaway-Carrier** для модулей Compact и Full-size
 - **Conventional-Carrier** для модулей Mid-size и Compact

ИНДИВИДУАЛЬНЫЕ РЕШЕНИЯ ПО ОТДЕЛЬНОМУ ЗАПРОСУ

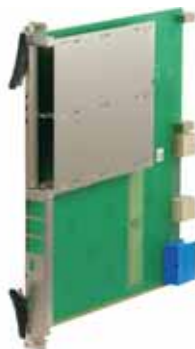
- AdvancedMC-Hybrid-Carrier
- Механическая часть AdvancedMC-Hybrid для модулей rugged AdvancedMC (MicroTCA .1)

SERVICEPLUS

Например, индивидуальная конфигурация и монтаж Hybrid Carrier

Например, модификации (выемки, специальные цвета)

Например, индивидуальные решения (специальные типоразмеры)



12812005 12806016

Обзор 8.26

Cutaway-Carrier
 для модулей Compact и Full-size

Полные наборы . . . 8.28

Комплект без распорок и направляющих . . . 8.29

Направляющие распорки 8.30

Микровыключатель 8.31

Различия между стандартными и MF ручкам 8.31

Conventional-Carrier
 для модулей Compact и Mid-size

Полные наборы с ручкой AdvancedTCA-IEA . . 8.32

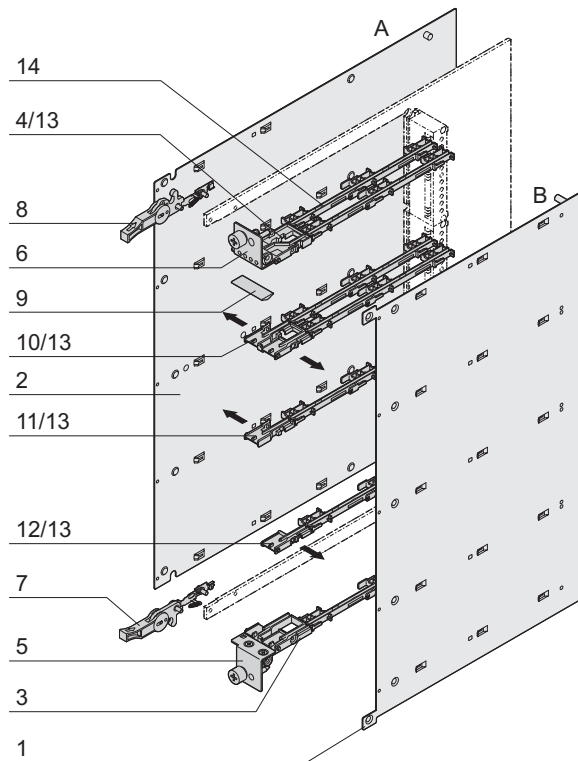
Направляющие распорки 8.33

Микровыключатель 8.34

ServicePLUS конфигуратор Hybrid-Carrier 8.35

Системы – AdvancedMC-Cutaway-Carrier

МЕХАНИКА CARRIER ДЛЯ МОДУЛЕЙ ADVANCEDMC (КОМПАКТ И FULL-SIZE), ПОЛНЫЙ НАБОР



12805002

12807086

- Механическая часть несущей платы Cutaway (Carrier с 3 различными распорками, направляющими, зажимами ESD)
- Нержавеющая сталь (ЭМС-экранирование)
- Ширина одного слота (6 HP), высота 8 U, в соответствии с PICMG® AMC.0 R2.0
- Ручка-инжектор/экстрактор с возможностью использования микровыключателя (горячая замена)

КОМПЛЕКТНОСТЬ ПОСТАВКИ (набор)

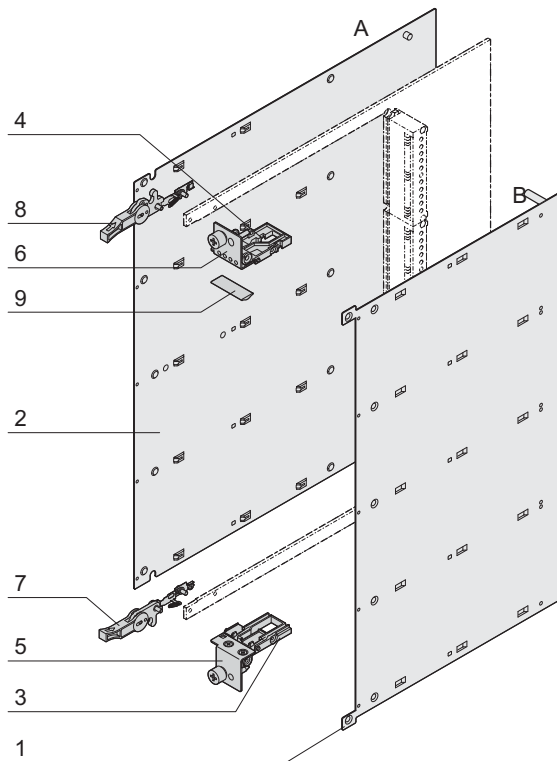
Поз.	Кол-во	Описание
1	1	Крышка В (справа), нержавеющая сталь, полированная, 0,6 мм, внутренняя поверхность с электрической изоляцией, внешняя сторона с защитной пленкой
2	1	Крышка А (слева), нержавеющая сталь, полированная, 0,6 мм, внутренняя поверхность с электрической изоляцией, внешняя сторона с защитной пленкой
3	1	Нижняя распорка (Strut), цинк, литье под давлением, никелированная
4	1	Верхняя распорка (Strut), цинк, литье под давлением, никелированная
5	1	Нижняя передняя панель, нержавеющая сталь, полированная, 1 мм, запрессованные центрирующий штифт и крепежный винт
6	1	Верхняя передняя панель, нержавеющая сталь, полированная, 1 мм, запрессованные центрирующий штифт и крепежный винт, отверстия для светодиодов
7	1	Стандартная ручка с функцией установки и извлечения, с возможностью применения микровыключателя, цвет черный, пластмассовый рычаг
8	1	Стандартная ручка с функцией установки и извлечения, пластмассовый рычаг, цвет черный
9	1	Профильный ЭМС-уплотнитель; наполнитель - вспененный материал, оболочка - тканевая, с медно-никелевым покрытием
10	3	Распорка между крышками А и В
11	3	Распорка для крышки А (левая)
12	3	Распорка для крышки В (правая)
13	8	Зажим ESD Clip
14	10	Направляющая AdvancedMC, ПБТ, UL 94 V-0, красная
15	1	Комплект крепежных деталей

ИНФОРМАЦИЯ ДЛЯ ЗАКАЗА

Описание	Заказ №
Механика Carrier для модулей AdvancedMC (Compact и Full-size) с распорками, ESD-зажимами и направляющими	10849-001
Принадлежности	
Микровыключатель нормально-замкнутый для AdvancedMC-Carrier (модули Compact- и Full-size) для пайки (SMD), в упаковке 10 шт.	20849-236
Микровыключатель нормально-разомкнутый для AdvancedMC-Carrier (модули Compact и Full-size) для пайки (SMD), в упаковке 10 шт.	20849-235
Описание ручек-инжекторов/экстракторов	стр. 8.31
Описание микровыключателя	стр. 8.31
Механическая часть модуля AdvancedMC	стр. 8.56

Системы – AdvancedMC-Cutaway-Carrier

МЕХАНИКА CARRIER ДЛЯ МОДУЛЕЙ ADVANCEDMC (COMPACT И FULL-SIZE)



- Механическая часть несущей платы Cutaway (Carrier **без** распорок, направляющих, ESD-зажимов, для индивидуальной комплектации)
- Нержавеющая сталь (ЭМС-экранирование)
- Ширина одного слота 6 HP, высота 8 U, в соответствии с PICMG® AMC.0 R2.0
- Ручка-инжектор/экстрактор с возможностью использования микровыключателя (горячая замена)

КОМПЛЕКТНОСТЬ ПОСТАВКИ (набор)

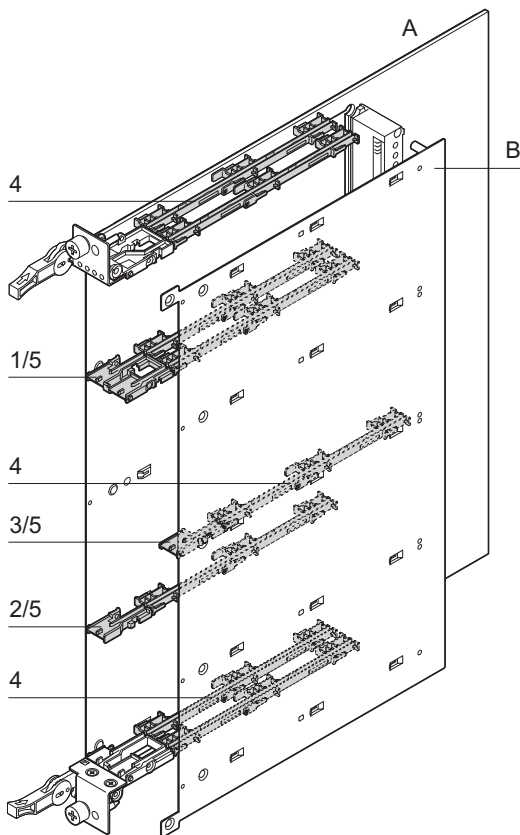
Поз.	Кол-во	Описание
1	1	Крышка В (правая), сатинированная нержавеющая сталь 0,6 мм, внутренняя поверхность с электрической изоляцией, внешняя сторона с защитной пленкой
2	1	Крышка А (левая), сатинированная нержавеющая сталь 0,6 мм, внутренняя поверхность с электрической изоляцией, внешняя сторона с защитной пленкой
3	1	Нижняя распорка (Strut), отлитый под давлением никелированный цинк
4	1	Верхняя распорка (Strut), отлитый под давлением никелированный цинк
5	1	Нижняя передняя панель, сатинированная нержавеющая сталь 1 мм, запрессованные центрирующий штифт и крепежный винт
6	1	Верхняя передняя панель, сатинированная нержавеющая сталь 1 мм, запрессованные центрирующий штифт и крепежный винт, отверстия для светодиодов
7	1	Стандартная ручка-инжектор/экстрактор с микровыключателем, черный пластиковый рычаг
8	1	Стандартная ручка-инжектор/экстрактор, черный пластиковый рычаг
9	1	ЭМС-уплотнитель; наполнитель - вспененный материал, оболочка - тканевая с медно-никелевым покрытием
10	1	Комплект крепежных деталей

ИНФОРМАЦИЯ ДЛЯ ЗАКАЗА

Описание	Заказ №
Механика Carrier для модулей AdvancedMC (Compact и Full-size) без распорок, зажимов ESD и направляющих	10849-002
Принадлежности	
Микровыключатель нормально-замкнутый для AdvancedMC-Carrier (модули Compact- и Full-size) для пайки (SMD), в упаковке 10 шт.	20849-236
Микровыключатель нормально-разомкнутый для AdvancedMC-Carrier (модули Compact и Full-size) для пайки (SMD), в упаковке 10 шт.	20849-235
Другие распорки (Struts), ESD-зажимы и направляющие	стр. 8.30
Описание ручек-инжекторов/экстракторов	стр. 8.31
Описание микровыключателя	стр. 8.31
Механическая часть модуля AdvancedMC	стр. 8.56

Системы – AdvancedMC-Cutaway-Carrier

НАПРАВЛЯЮЩИЕ ПЛАТ И РАСПОРКИ ДЛЯ МОДУЛЕЙ ADVANCEDMC (КОМПАКТ И FULL-SIZE)



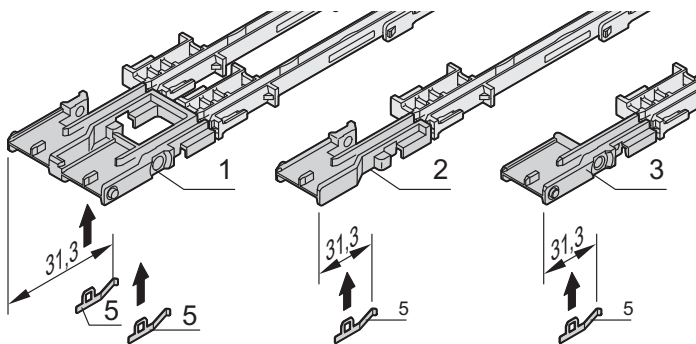
- Плата направляется при помощи распорки (Strut) и направляющей
- Три различных распорки (Strut)
 - распорка устанавливается между крышками A и B
 - распорка устанавливается слева на крышке A
 - распорка устанавливается справа на крышке B
- ESD-зажим вставляется в распорку (по одному на печатную плату)
- Направляющие крепятся фиксацией к крышке

ИНФОРМАЦИЯ ДЛЯ ЗАКАЗА

Поз.	Описание	Кол-во	Заказ №
1	Распорка (Strut) между крышками A (левая) и B (правая), цинк, литье под давлением, никелированная	10	20849-009
2	Распорка (Strut) для крышки A (левая), отлитый под давлением цинк, никелированная	10	20849-010
3	Распорка (Strut) для крышки B (правая), отлитый под давлением цинк, никелированная	10	20849-011
4	Направляющая AdvancedMC, ПБТ, UL 94 V-0, красная	10	20849-008
5	ESD-зажим, нержавеющая сталь, для отвода электростатического заряда	50	20849-021

Принадлежности

Микровыключатель нормально-замкнутый для AdvancedMC-Carrier (модули Compact- и Full-size) для пайки (SMD), в упаковке 10 шт. - Стр. 8.31	20849-236
Микровыключатель нормально-разомкнутый для AdvancedMC-Carrier (модули Compact и Full-size) для пайки (SMD), в упаковке 10 шт. - Стр. 8.31	20849-235

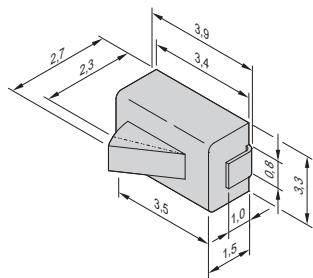


12805070

12805071

Системы – AdvancedMC-Cutaway-Carrier

МИКРОВЫКЛЮЧАТЕЛЬ ДЛЯ CARRIER (МОДУЛИ COMPACT- И FULL-SIZE-ADVANCEDMC)

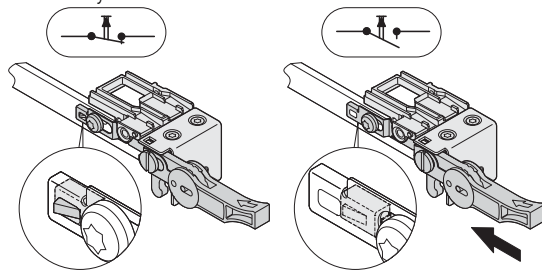


- Микровыключатель для пайки SMD (поверхностный монтаж компонентов)

ИНФОРМАЦИЯ ДЛЯ ЗАКАЗА

Наименование	Кол-во	Заказ №
Микровыключатель нормально-замкнутый для AdvancedMC-Carrier (модули Compact- и Full-size)	10	20849-236
Микровыключатель нормально-разомкнутый для AdvancedMC-Carrier (модули Compact и Full-size)	10	20849-235

Нормально-замкнутый контакт



Ручка в исходном положении

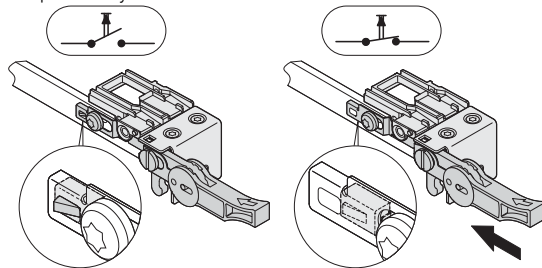
Ручка нажата

12807066

Технические данные

Макс. ток включения	1 МА, 5 В _{пост. тока}
Рабочая температура	от -15 до +70 °С
Срок службы	10 ⁵ переключений

Нормально-разомкнутый контакт



Ручка в исходном положении

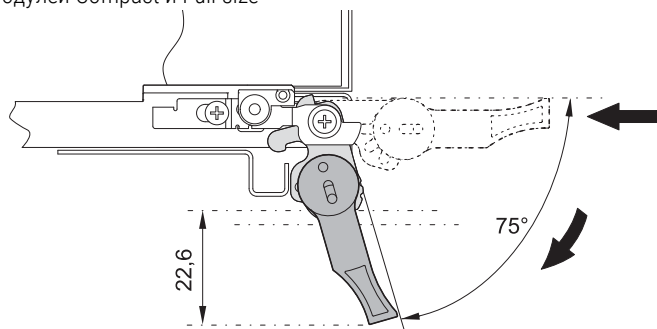
Ручка нажата

12807061

12807062

РАЗЛИЧИЯ МЕЖДУ СТАНДАРТНЫМИ И MF-РУЧКАМИ ДЛЯ CARRIER ADVANCEDMC (COMPACT И FULL-SIZE)

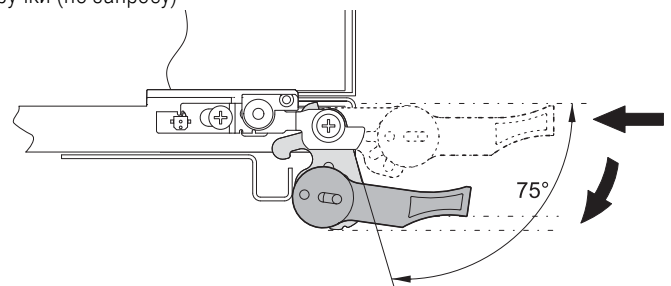
Стандартная передняя ручка - входит в комплект поставки Carrier для модулей Compact и Full-size



12806063

- Механизм установки и извлечения с углом поворота 75°
- Установка и извлечение одним движением
- Область поворота – 23 мм под линией раздела или над ней
- Входит в комплект поставки Carrier

Ручка MF - при необходимости поставляется вместо стандартной ручки (по запросу)

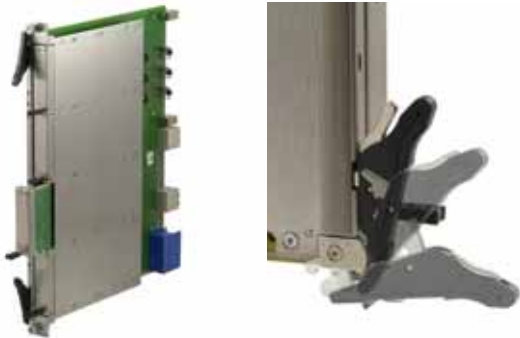


12805072

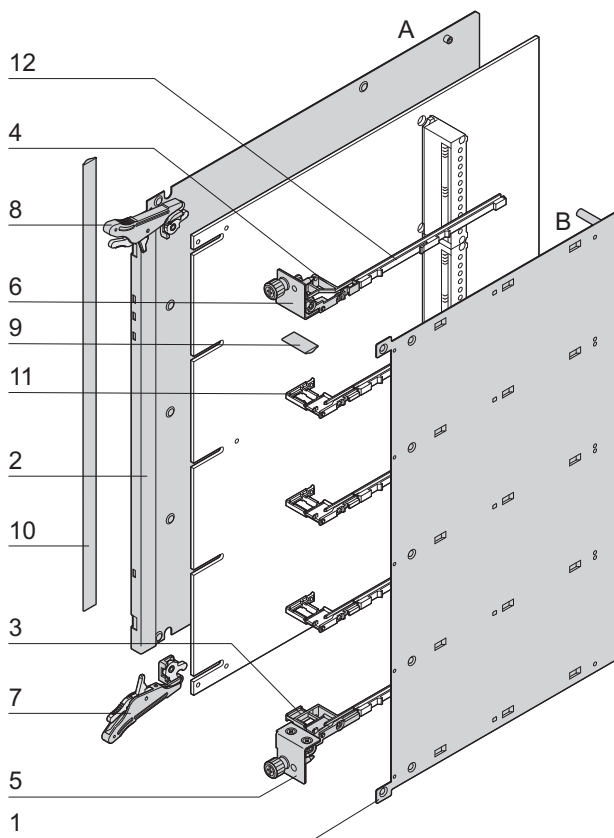
- Механизм установки и извлечения с углом поворота 75°
- Установка или извлечение в три приема (двукратная переноска)
- Минимальная область поворота (0 мм) под линией раздела или над ней. Рычаг не выходит за нижний и верхний предел Carrier

Системы – AdvancedMC-Conventional-Carrier

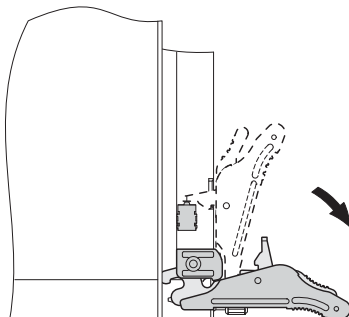
МЕХАНИКА CARRIER ДЛЯ МОДУЛЕЙ MID-SIZE-ADVANCEDMC С РУЧКОЙ ADVANCEDTCA-IEA, ПОЛНЫЙ НАБОР



12808001 12808002



12808050



12808051

- Механическая часть для Conventional-Carrier, нержавеющая сталь (ЭМС-экранирование)
- Ширина одного слота (6 HP), высота 8 U, в соответствии с PICMG® AMC.0 R2.0
- Ручка-инжектор/экстрактор AdvancedTCA-IEA с возможностью использования микровыключателя (горячая замена)
- Механическая часть Carrier с распорками и направляющими для четырех модулей

КОМПЛЕКТНОСТЬ ПОСТАВКИ (набор)

Поз.	Кол-во	Описание
1	1	Крышка В (правая), сатинированная нержавеющая сталь 0,6 мм, внутренняя поверхность с электрической изоляцией, внешняя сторона с защитной пленкой
2	1	Крышка А (левая), сатинированная нержавеющая сталь 0,6 мм, внутренняя поверхность с электрической изоляцией, внешняя сторона с защитной пленкой
3	1	Нижняя распорка (Strut), отлитый под давлением никелированный цинк
4	1	Верхняя распорка (Strut), отлитый под давлением никелированный цинк
5	1	Нижняя передняя панель, сатинированная нержавеющая сталь 1 мм, запрессованные центрирующий штифт и крепежный винт
6	1	Верхняя передняя панель, сатинированная нержавеющая сталь 1 мм, запрессованные центрирующий штифт и крепежный винт
7	1	Нижняя ручка-инжектор/экстрактор AdvancedTCA-IEA с микровыключателем, черный пластиковый рычаг
8	1	Верхняя ручка-инжектор/экстрактор AdvancedTCA-IEA с микровыключателем, черный пластиковый рычаг
9	1	ЭМС-уплотнитель; наполнитель - вспененный материал, оболочка - тканевая с медно-никелевым покрытием
10	1	ЭМС-уплотнитель; наполнитель - вспененный материал, оболочка - тканевая с медно-никелевым покрытием
11	3	Распорка между крышками А и В (4 зажима ESD)
12	5	Направляющая AdvancedMC, ПБТ, UL 94 V-0, цвет зеленый
13	1	Комплект крепежных деталей

ИНФОРМАЦИЯ ДЛЯ ЗАКАЗА

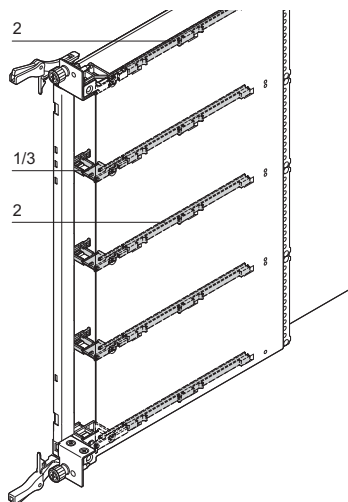
Описание	Заказ №
Механическая часть AdvancedMC-Carrier для модулей Mid-size-AdvancedMC с ручкой AdvancedTCA-IEA, распорками, ESD-зажимами и направляющими	10849-011
Принадлежности	
Микровыключатель для Carrier (модули Mid-size-AdvancedMC) нормально-замкнутый контакт для пайки (SMD), в упаковке 10 шт.	20817-853
Микровыключатель для Carrier (модули Mid-size-AdvancedMC) замыкающий контакт для пайки (SMD), в упаковке 10 шт.	20817-909
Механическая часть модуля AdvancedMC	стр. 8.56

ПРИМЕЧАНИЕ

- Carrier с усиленной крышкой А (1 мм) по запросу
- Carrier для модулей Compact-AdvancedMC по запросу
- Набор ручек типа Southco по запросу

Системы – AdvancedMC-Conventional-Carrier

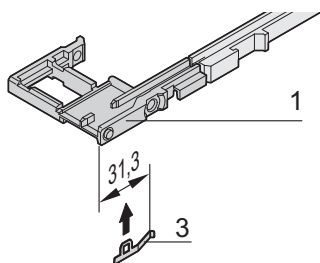
НАПРАВЛЯЮЩАЯ ПЛАТЫ И РАСПОРКИ ДЛЯ МОДУЛЕЙ ADVANCEDMC-MID-SIZE



- Плата направляется при помощи распорки и направляющей
- Распорка устанавливается между крышками А и В
- Зажим ESD вставляется в распорку (по 1 шт.)
- Направляющие крепятся на зажимах к защитной крышке

ИНФОРМАЦИЯ ДЛЯ ЗАКАЗА

Поз.	Описание	Кол-во	Заказ №
1	Распорка (Strut) между крышками А (левая) и В (правая), цинк, литые под давлением, никелированная	10	20849-242
2	Направляющая AdvancedMC для Carrier Mid-size, ПБТ, UL 94 V-0, цвет зеленый	10	20849-166
3	ESD-зажим, нержавеющая сталь, для отвода электростатического заряда	50	20849-021

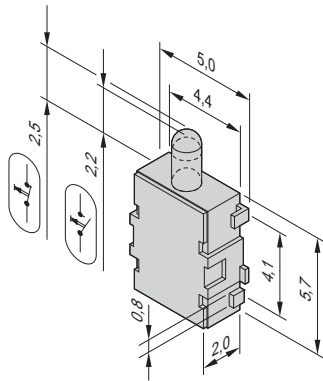


12806061

12806062

Системы – AdvancedMC-Conventional-Carrier

МИКРОВЫКЛЮЧАТЕЛЬ ДЛЯ CARRIER (МОДУЛИ MID-SIZE-ADVANCEDMC)



12807071

- Микровыключатель для пайки (SMD)
- Возможно применение с любыми ручками Conventional-Carrier

ИНФОРМАЦИЯ ДЛЯ ЗАКАЗА

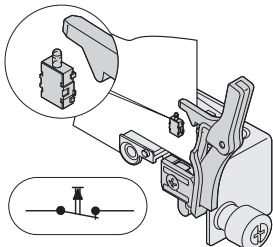
Наименование	Кол-во	Заказ №
Микровыключатель, нормально замкнутый , для Carrier (модули Mid-size-AdvancedMC)	10	20817-853
Микровыключатель, нормально разомкнутый , для Carrier (модули Mid-size-AdvancedMC)	10	20817-909

Технические данные

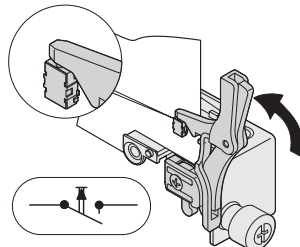
Макс. ток включения	100 mA, 12 В _{пост. тока}
Рабочая температура	от -20 до +60 °C
Срок службы	5 x 10 ⁵ переключений

Нормально-замкнутый контакт

Нормально-разомкнутый контакт



12807079



12807087



12812004

МЕХАНИЧЕСКАЯ ЧАСТЬ ADVANCEDMC-CARRIER

- Несущая плата представляет собой комбинацию Conventional- и Cut-away-Carrier
- Максимальная комплектация зависит от конструкции несущей платы
- Специальные исполнения по отдельному запросу
 - Комбинации Single/Double
 - Ручки:
 - AdvancedTCA IEA;
 - AdvancedTCA-Southco

North America

Warwick, RI, USA

Tel +1.800.525.4682

San Diego, CA, USA

Tel +1.800.854.7086

Europe, Middle East & India

Straubenhardt, Germany

Tel +49 7082 794 0

Betschdorf, France

Tel +33 3 88 90 64 90

Warsaw, Poland

Tel +48 22 209 98 35

Hemel Hempstead,

Great Britain

Tel +44 1442 24 04 71

Lainate, Italy

Tel +39 02 932 714 1

Dubai, United Arab Emirates

Tel +971 4 37 81 700

Bangalore, India

Tel +91 80 67152000

Istanbul, Turkey

Tel +90 216 250 7374

Asia Pacific

Shanghai, China

Tel +86 21 2412 6943

Singapore

Tel +65 6768 5800

Shin-Yokohama, Japan

Tel +81 45 476 0271

Our powerful portfolio of brands:

CADDY ERICO HOFFMAN RAYCHEM SCHROFF TRACER



[nVent.com/SCHROFF](https://www.nVent.com/SCHROFF)