

Benutzeranleitung

propacPRO

Erdungsanweisung,
Erdung nach
DIN EN 60950/VDE 0805;
DIN EN 50178/VDE 0160;
DIN EN 61010 Teil 1/
VDE 0411 Teil 1

User Manual

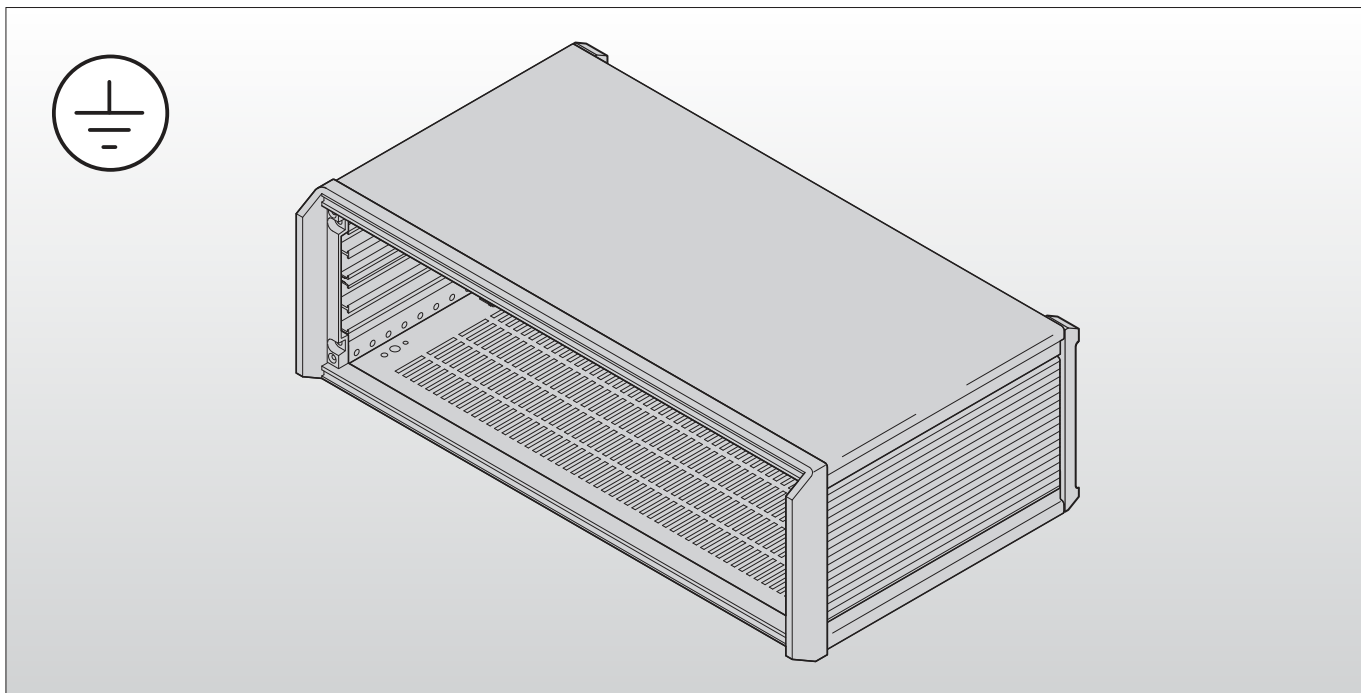
propacPRO

GND/ earthing instructions,
Earthing according to
DIN EN 60950/VDE 0805;
DIN EN 50178/VDE 0160;
DIN EN 61010 part 1/
VDE 0411 part 1

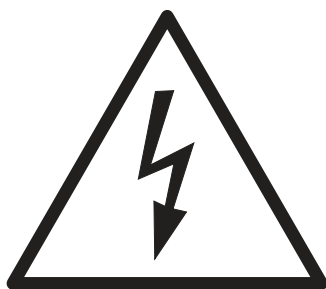
Instruction utilisateur

propacPRO

Instruction de mise à la masse,
Mise à la masse selon
DIN EN 60950/VDE 0805;
DIN EN 50178/VDE 0160;
DIN EN 61010 partie 1/
VDE 0411 partie 1



05/18
Telefon: +49(0)70 82 7 94 200
Telefax: +49(0)70 82 7 94 200



Vorsicht Lebensgefahr!

Elektromontage nur durch Fachpersonal zulässig. VDE-Vorschriften beachten!

Danger!

Electrical assembly must be carried out by qualified specialists only, according to the VDE specifications.

ATTENTION Danger de mort!

Montage électrique à réaliser exclusivement par un personnel qualifié. Respecter les normes en vigueur.

“Äußerer Anschlußpunkt”

Die Schutzleiterzuleitung zum “Äußeren Anschlußpunkt” erfolgt kundenseitig und darf bei diesem Erdungsset den Kabelquerschnitt von 1,5 mm² nicht überschreiten. Am äußeren Anschlußpunkt wird das Erdungszeichen ⊕ angebracht.

“External connection point”

The customer connects the earth/ground to the “external connection point”; the cable cross-section of 1.5 mm² should not be exceeded with this earthing/grounding kit. The earth/ground label ⊕ is attached at the external connection part.

“Point de raccordement externe”

La pose du conducteur qui relie le “point de raccordement externe” incombe à l’acquéreur. La section du conducteur ne doit pas dépasser 1,5 mm². Au point de raccordement externe se trouve le symbole de masse ⊕.

Frontplatten / Fronttüren

Besteht die Gefahr, daß im Versagensfalle berührunggefährliche Spannungen in den Bereich der Frontplatte gelangen, so ist diese ebenfalls nach VDE-Richtlinien zu erden.

Frontpanels / Front doors

In the event of a failure, which could cause high voltage to reach the front panel, the panel should be GND/earthed according to the VDE specifications.

Faces avant / Portes avant

Suite à un défaut les faces avant peuvent se trouver sous tension: elles doivent donc également être reliées à la masse, conformément à la norme VDE.

Hinweis

Für die VDE-gerechte Erdung des Endgerätes ist des selben verantwortlich.

Note

The buyer is responsible for GND/earthing the final equipment, according to the VDE specifications.

Remarque

La mise à la masse conformément à la norme VDE de l’appareil incombe à l’acquéreur.

