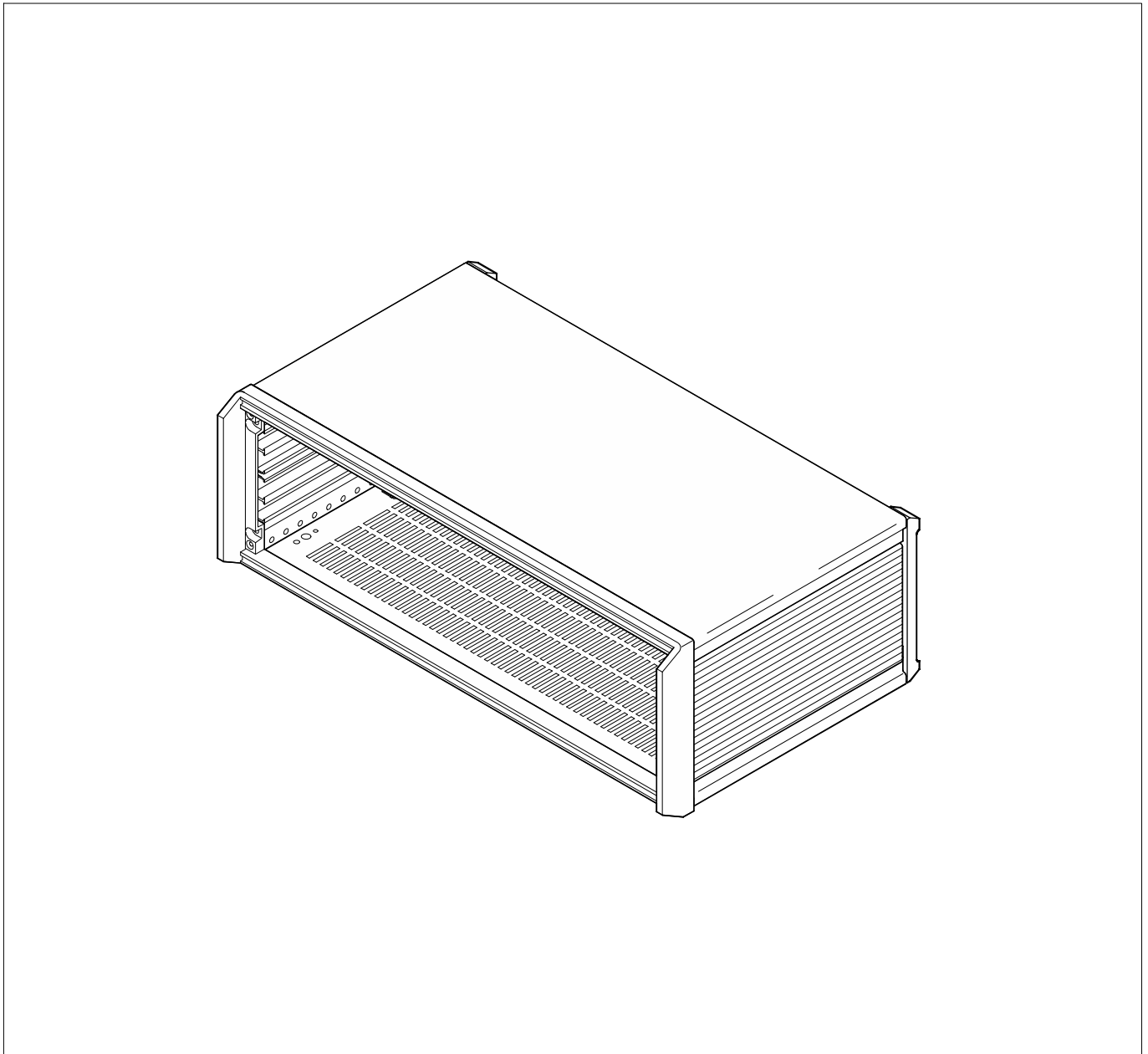


Benutzeranleitung
propacPRO
2 HE / 3 HE / 4 HE

User Manual
propacPRO
2 U / 3 U / 4 U

Instructions utilisateur
propacPRO
2 U / 3 U / 4 U



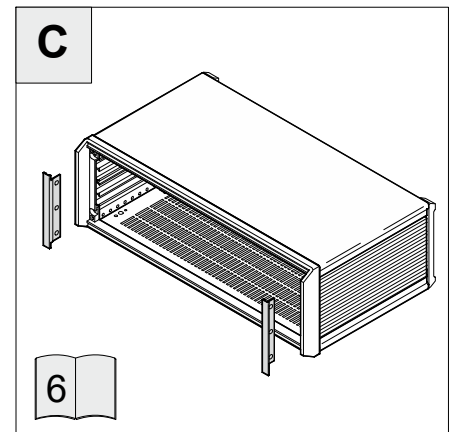
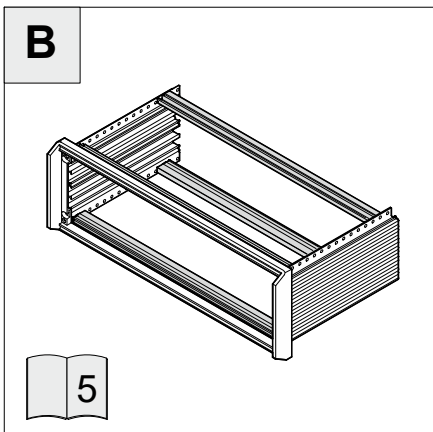
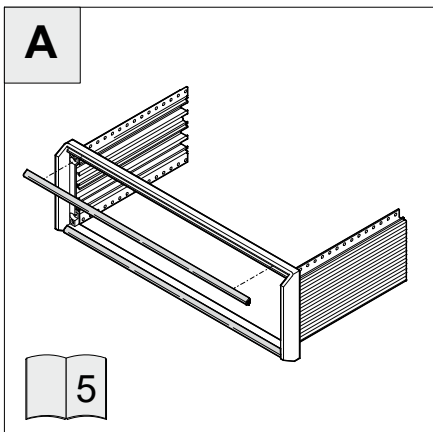
05/18
www.nvent/schroff.com
Langenlauer Straße 96 - 100 • D-75334 Straubenhardt • Telefon: +49(0)70 82 7 94-0 • Telefax: +49(0)70 82 7 94 200

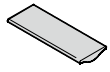
Schroff GmbH
www.nvent/schroff.com
Langenlauer Straße 96 - 100 • D-75334 Straubenhardt

Zubehör

Accessories

Accessoires



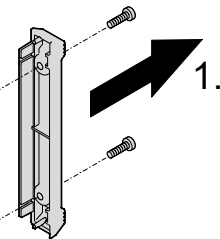
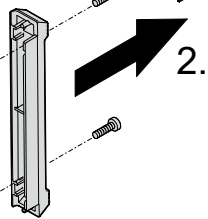
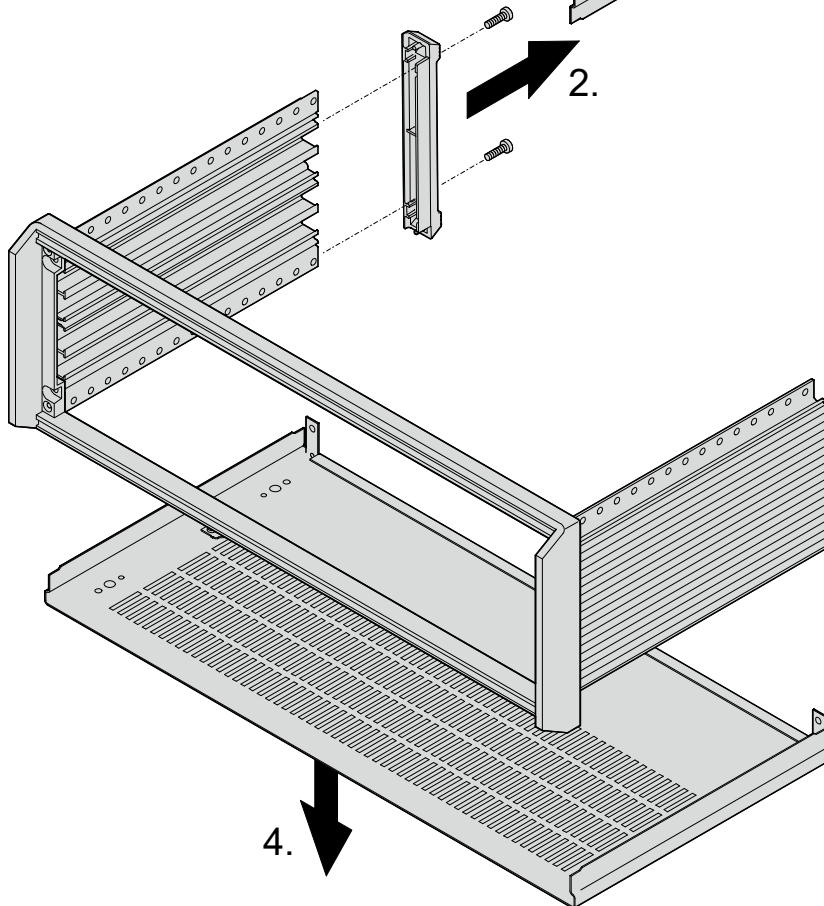
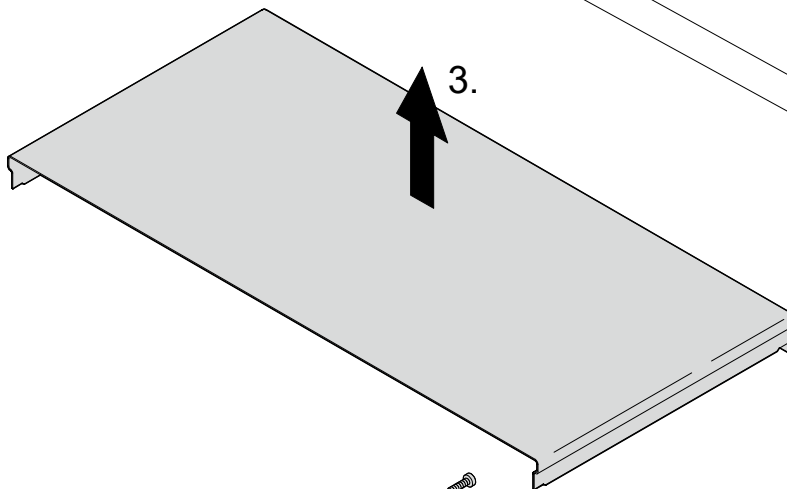
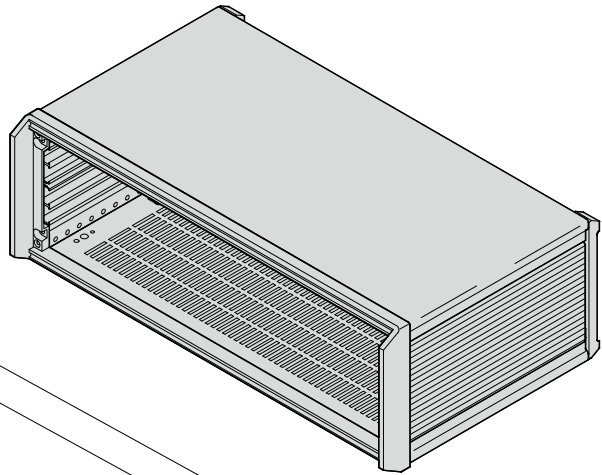


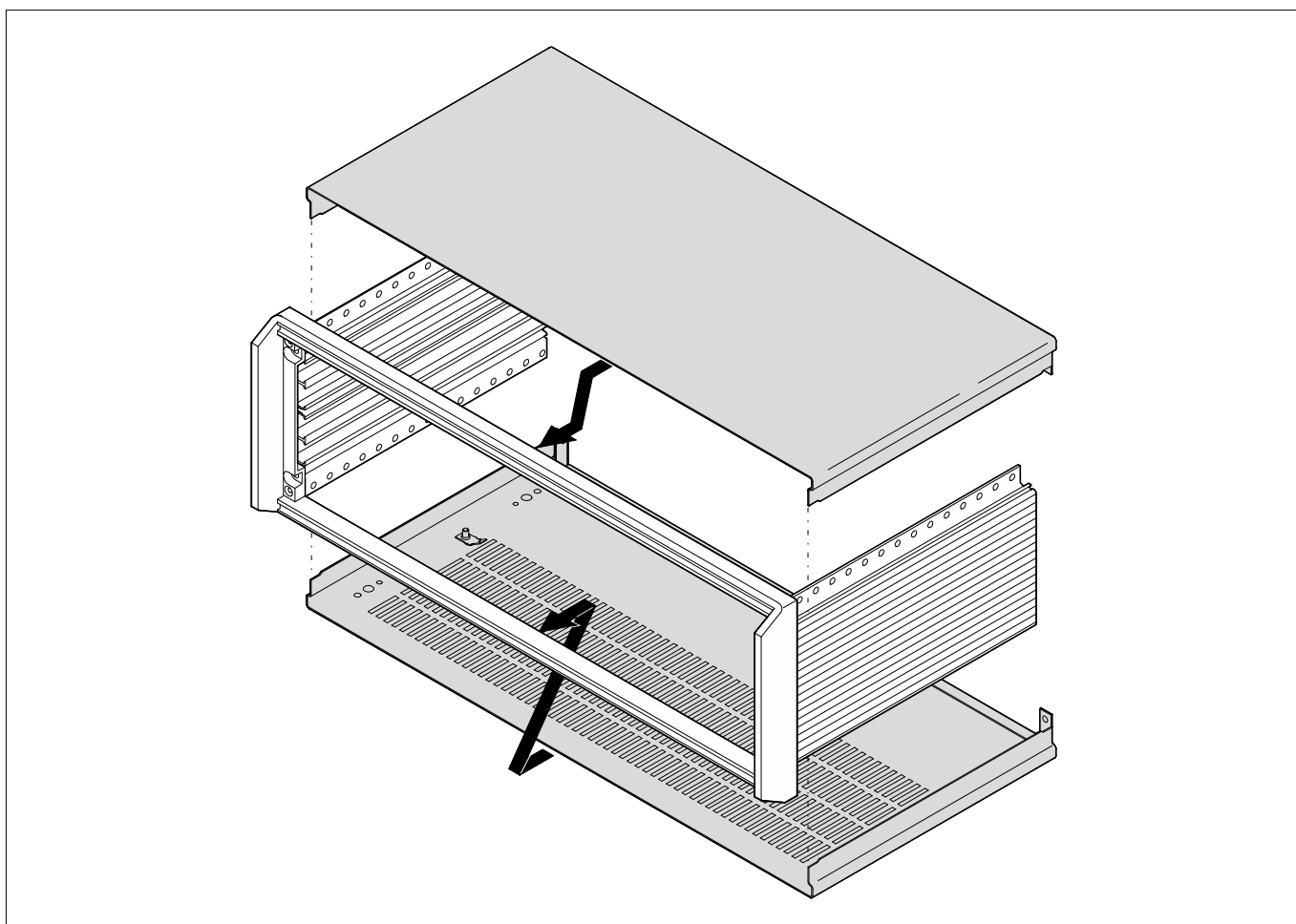
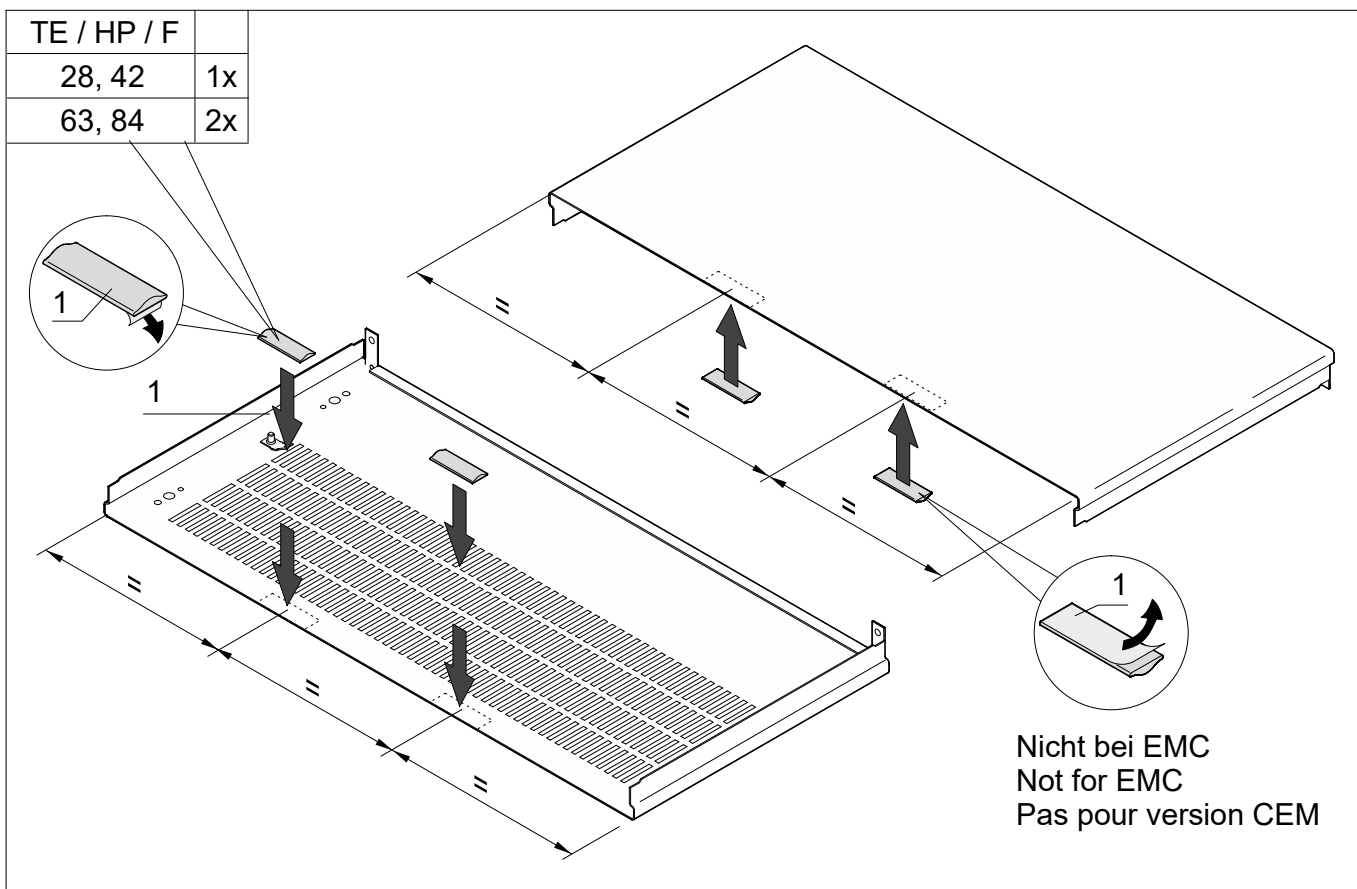
1 (4x)

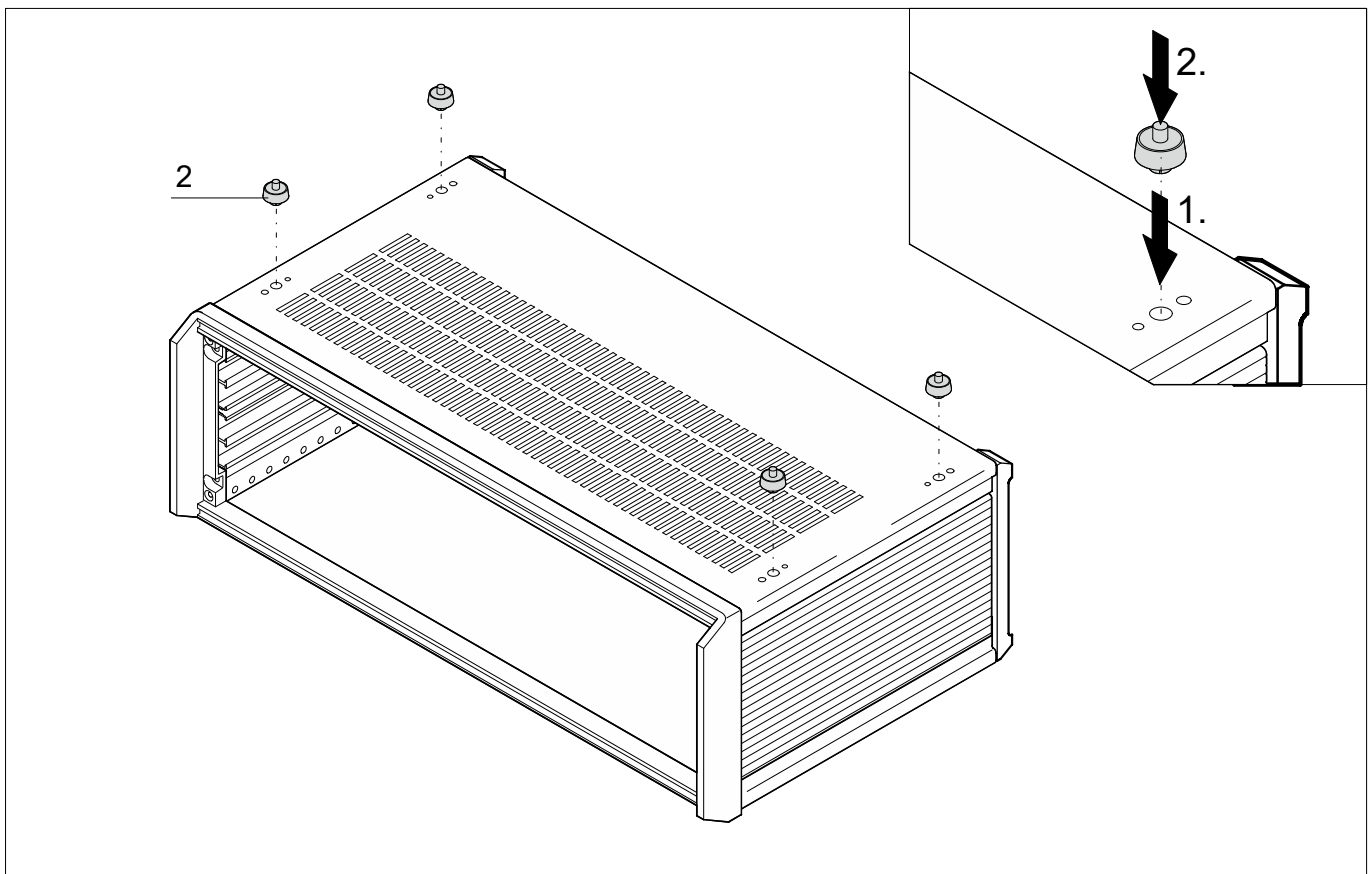
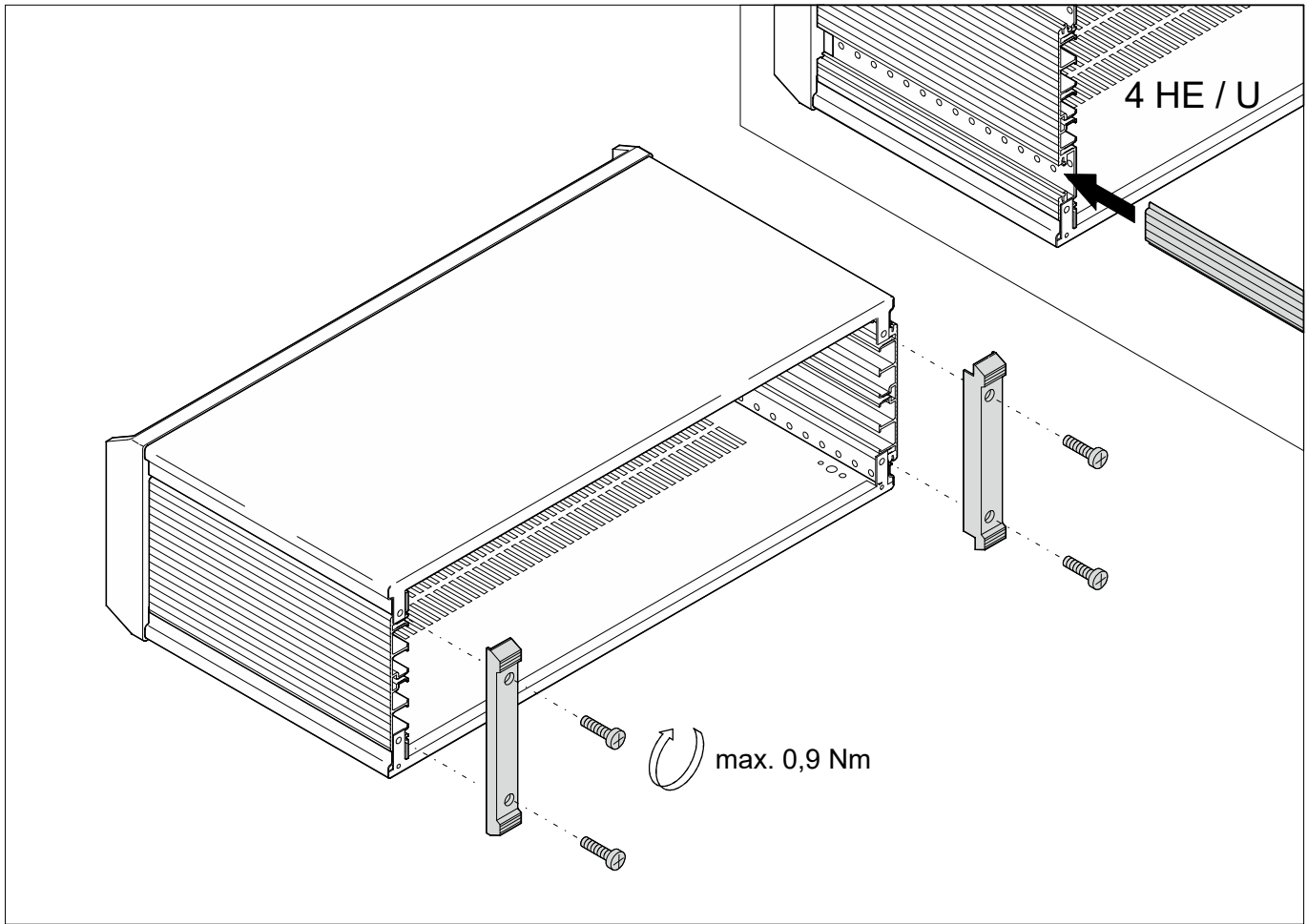


2 (4x)

3 (1x)



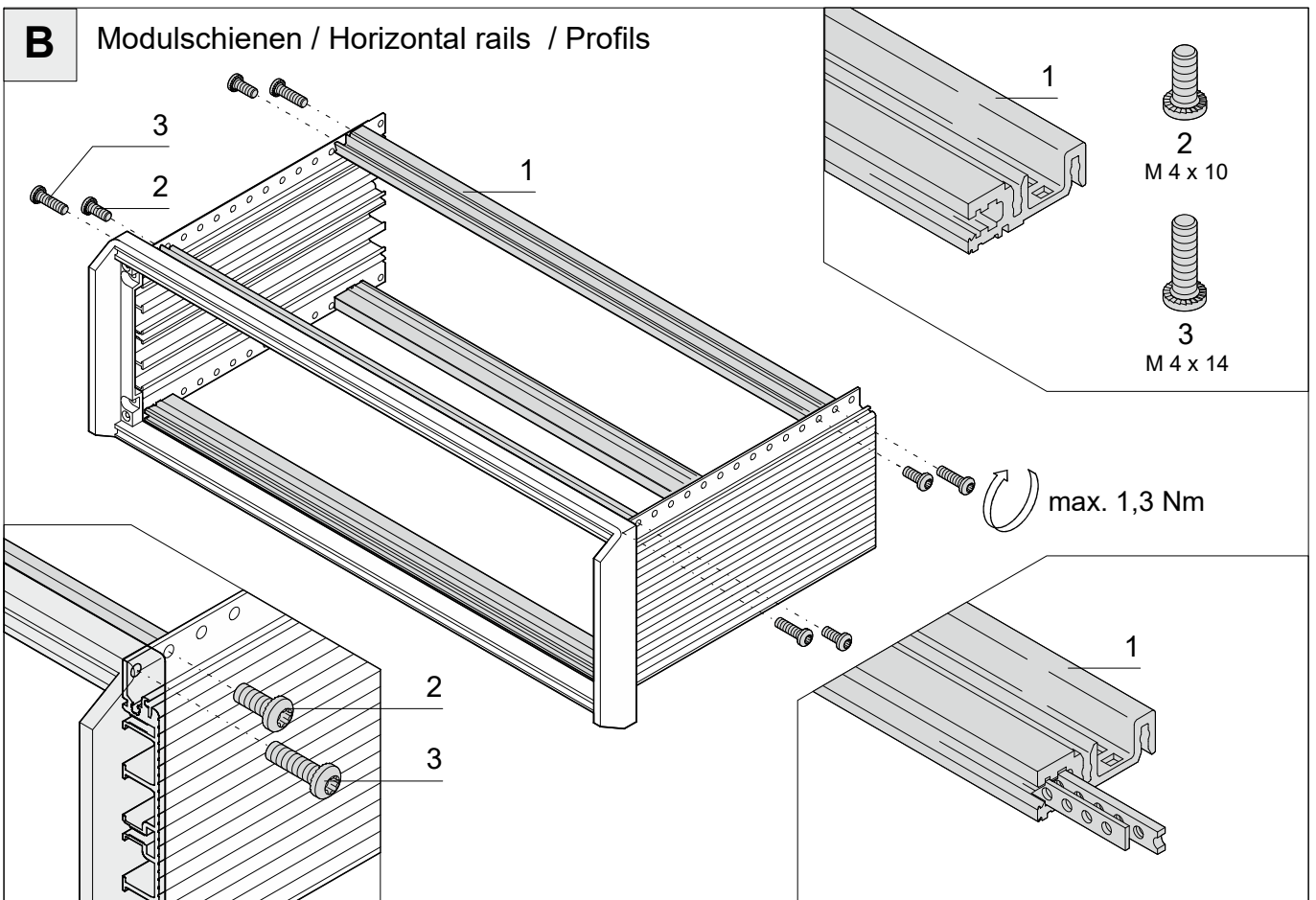
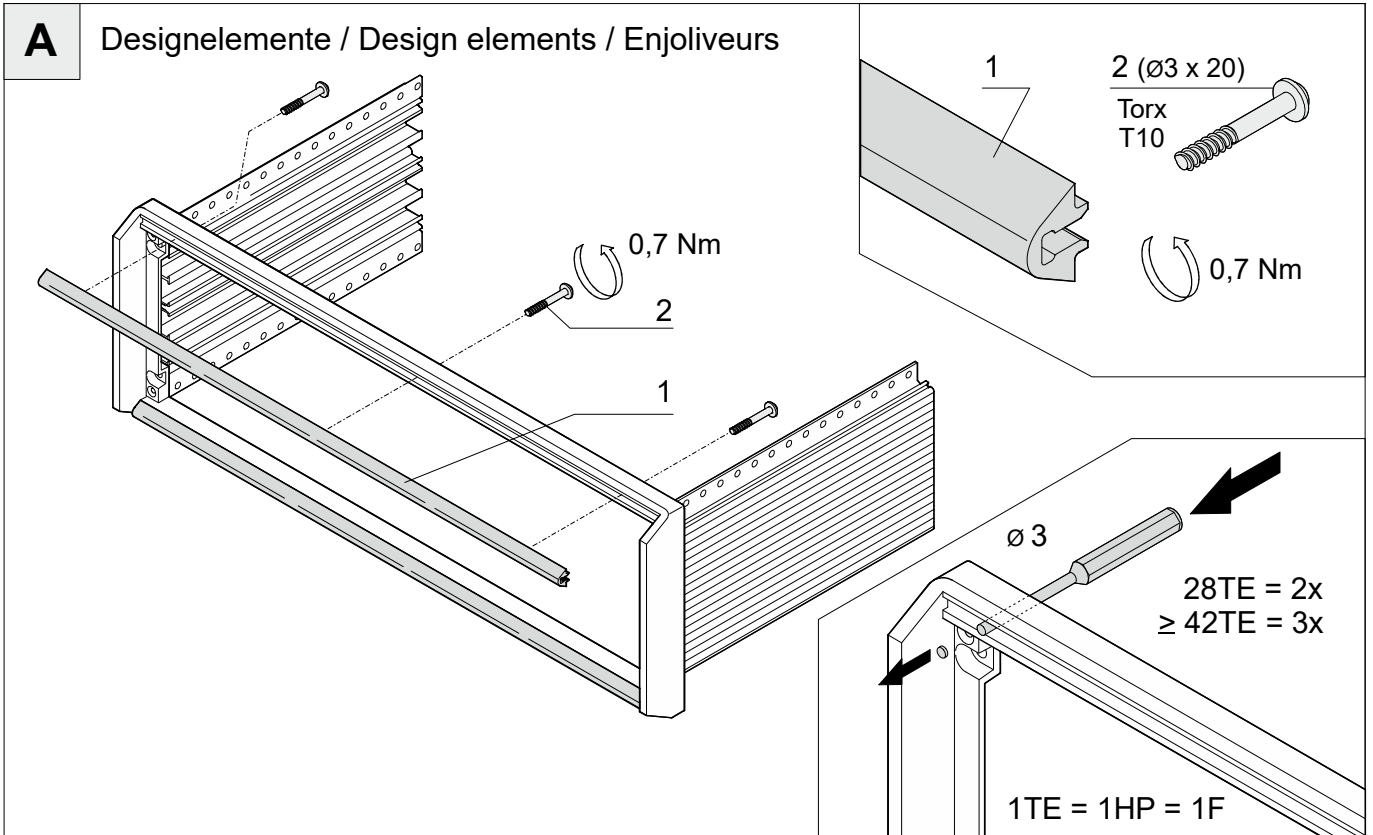




Zubehör
Im Lieferumfang nicht enthalten

Accessories
Is not supplied

Accessoires
Non compris dans la livraison



C Seitliche Blende
Infill panel
Bandeau d'habillage latéral



1
M4 x 9

