

D

EN

F

Sicherheit:

Für Bauteile oder Komponenten, die mehr als 25 kg wiegen, werden für die Montage und Demontage mindestens zwei Personen benötigt.

Montage:

Anziehdrehmoment sind mit einer Toleranz von +/-15% angegeben, sofern nicht anders angegeben

Safety:

At least two persons are required to install or remove equipment or components which weight more than 25 kg.

Mounting:

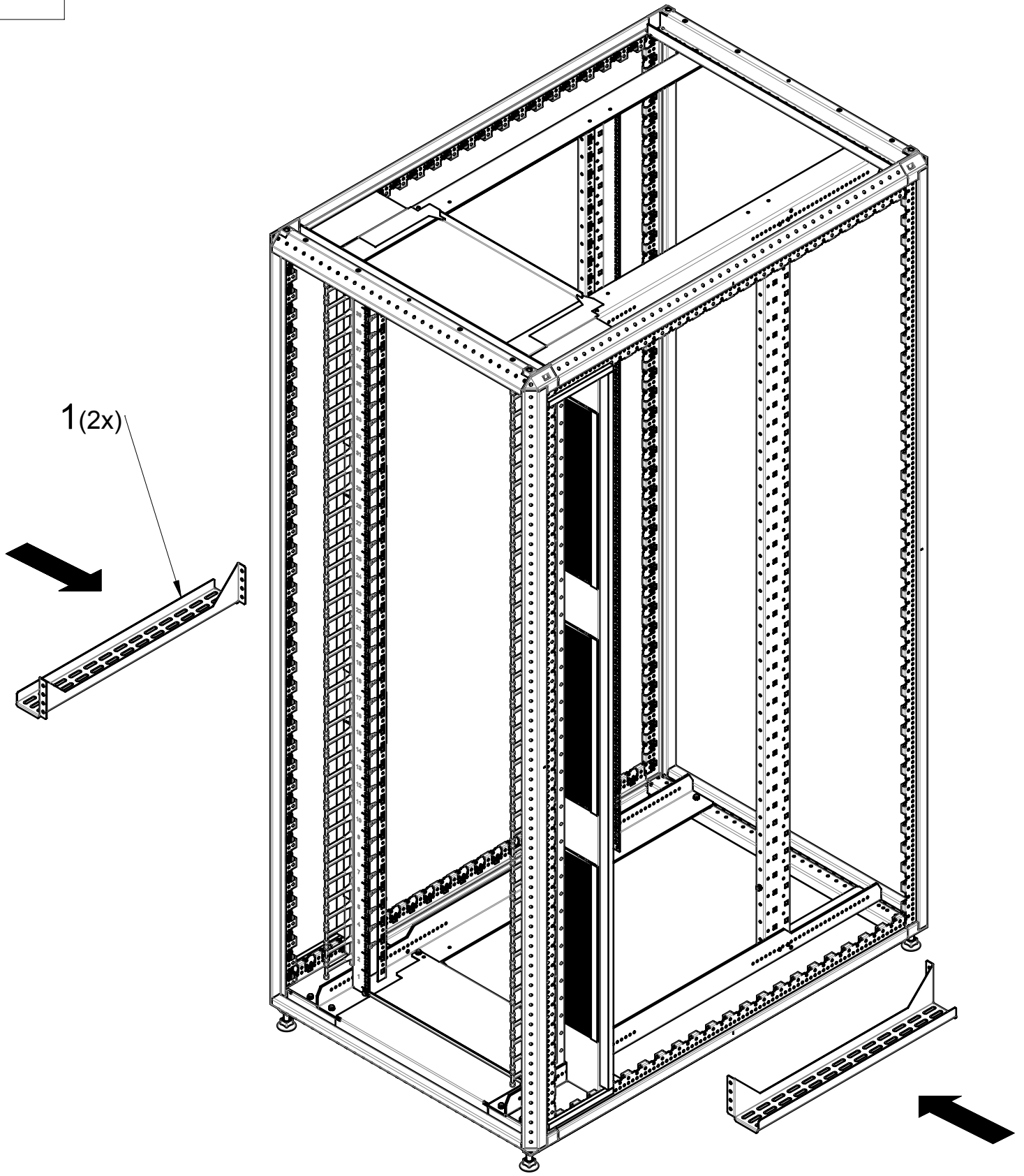
Tightening torques are given with a tolerance of +/- 15% unless otherwise stated.

Sécurité:

Le montage et le démontage des équipements ou des composants d'une masse supérieure à 25 kg nécessitent au moins deux personnes.

Montage:

Les couples de serrages sont données avec une tolérance de +/-15% sauf autres indications.



2

