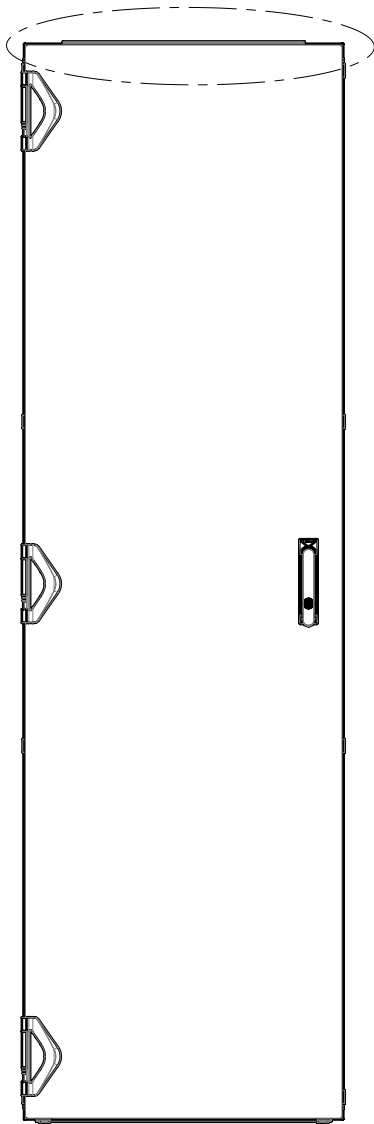


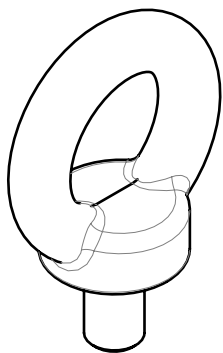
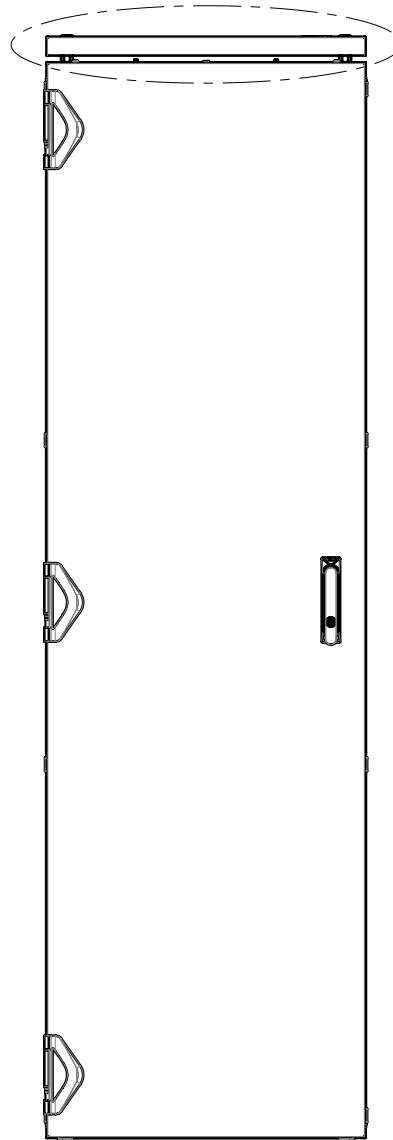
Version A:

Flach Dach  
 Flat top cover  
 Toit plat

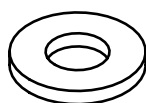


Version B:

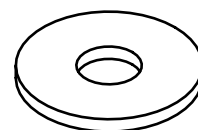
Dach angehoben  
 Raised top cover  
 Toit surélevé



1 (4x)

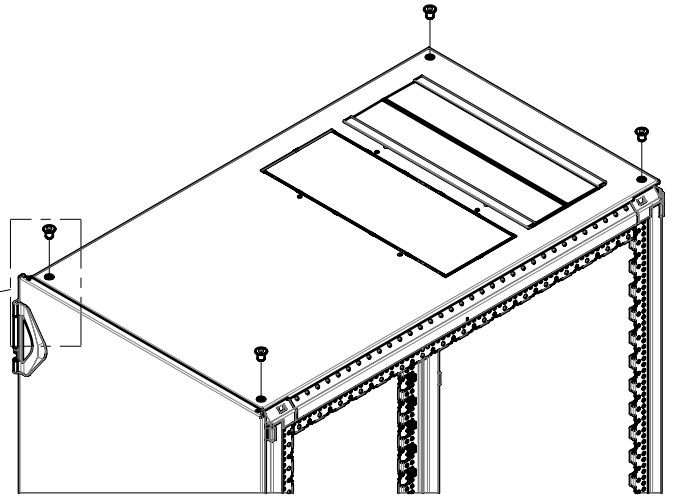
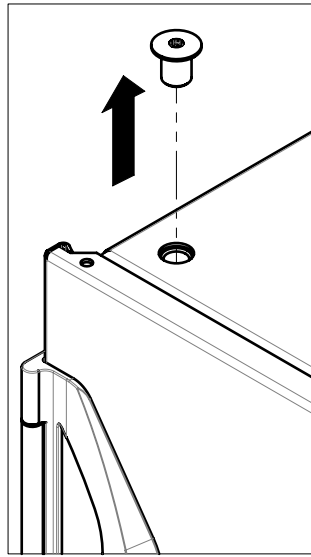


2 (4x)



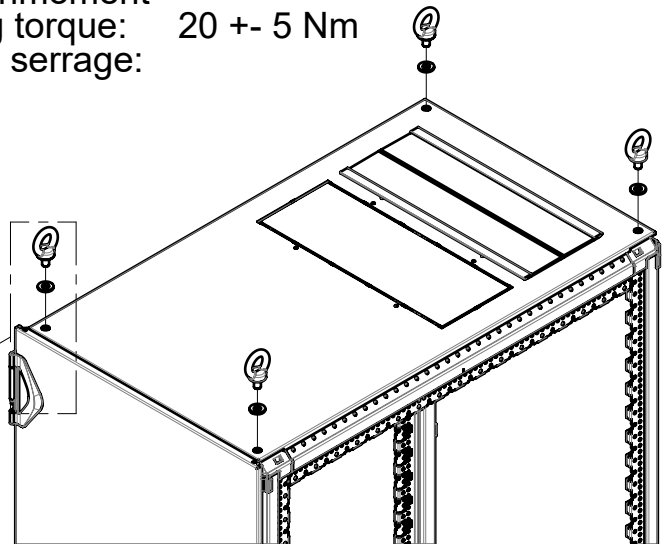
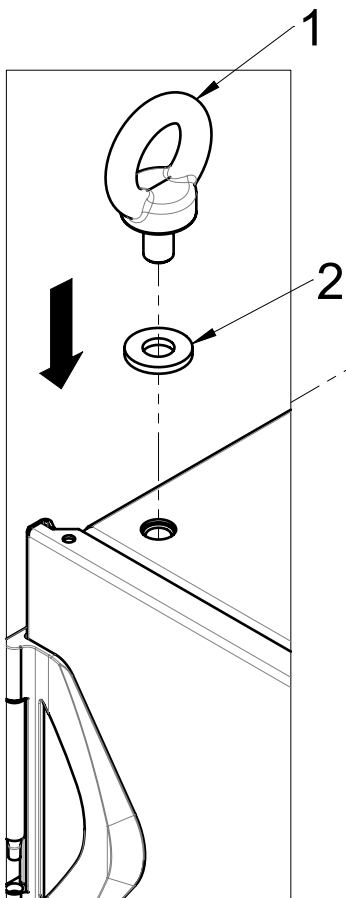
3 (4x)

**1** Version A

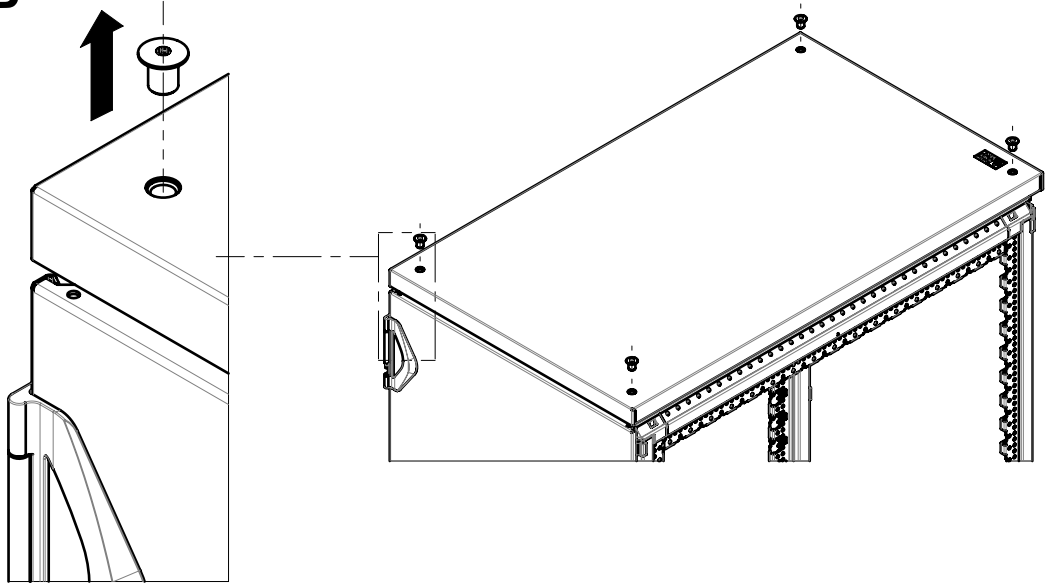


**2**

Anziehdrehmoment  
Tightening torque: 20 +/- 5 Nm  
Couple de serrage:

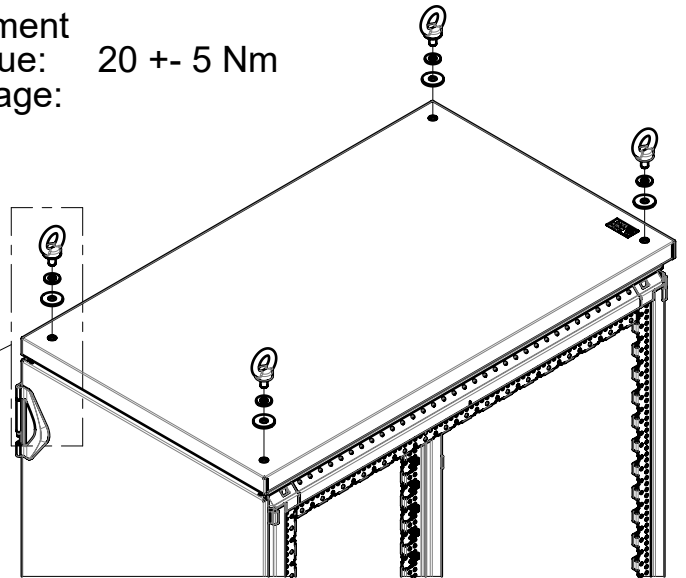
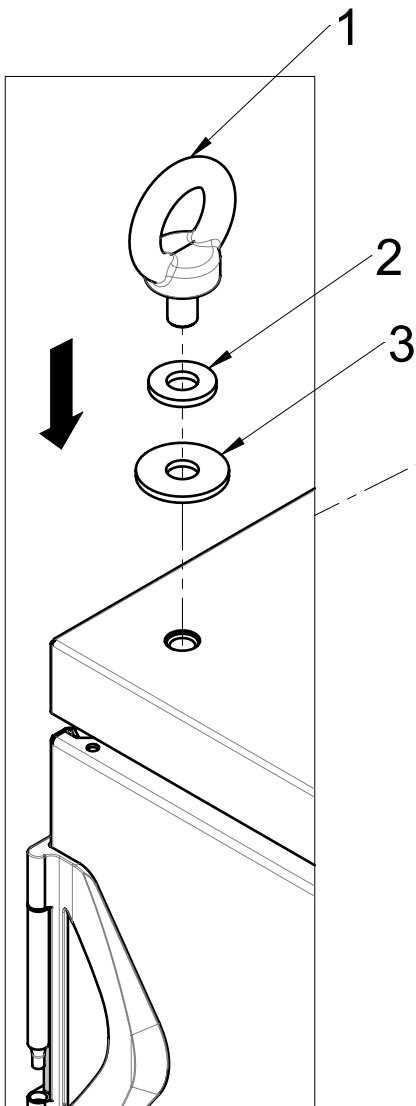


**1 Version B**



**2**

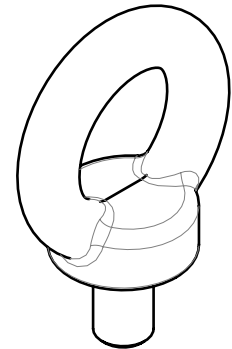
Anziehdrehmoment  
Tightening torque: 20 +/- 5 Nm  
Couple de serrage:



**Sicherheitshinweis**

**Safety instruction**

**Consignes de sécurité**



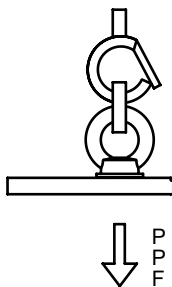
Handhabung ausschließlich für qualifiziertes Personal vorbehalten.  
 Beachten Sie die geltenden Vorschriften.  
 Bevor Sie die Kranösen benutzen, ist es wichtig,  
 eine Sichtprüfung durchzuführen, um sicherzustellen, dass  
 die Kranösen nicht beschädigt sind und die Ösen nicht locker sind.

Handling reserved exclusively for qualified personnel.  
 In accordance with the regulations.  
 Before using the lifting eyes, it's important to make a visual inspection  
 to verify that the eyes are not damaged and connected to the cabinet.

Manutention réservée exclusivement au personnel qualifié.  
 Respecter les prescriptions en vigueur.  
 Avant d'utiliser les anneaux de levage, il est important de faire une inspection visuelle  
 pour vérifier que les anneaux ne sont pas endommagés et sont toujours bien fixés sur la baie.

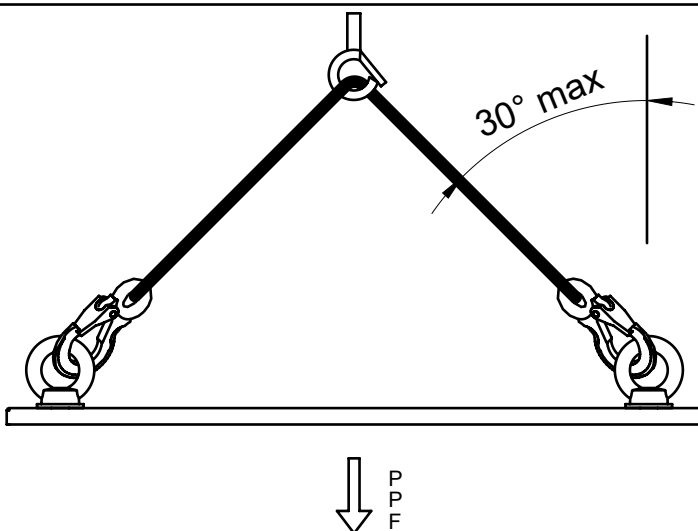
Belastungsart  
 Direction of lift  
 Mode d'accrochage

Maximale Belastbarkeit  
 Maximum load-carrying capacity  
 Charge admissible



**340 kg**

Gültig für je eine Kranöse  
 Valid for a single lifting eye  
 Poids pour un anneau



**240 kg**

Gültig für 2 Kranösen  
 Valid for 2 lifting eyes  
 Poids pour 2 anneaux

Kranösen komplett lösen, danach anziehen um zu den Schlingen auszurichten. Anzugsdrehmoment 28 Nm max.

Loose the eyes then screw to align the eyes with the slings.  
 Tightening torque 28 Nm max.

Desserrer les anneaux, puis les serrer pour les aligner avec les élingues  
 Couple de serrage 28 Nm max.