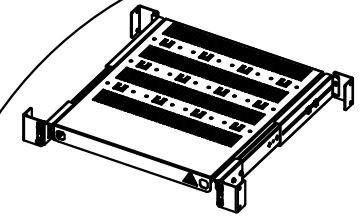
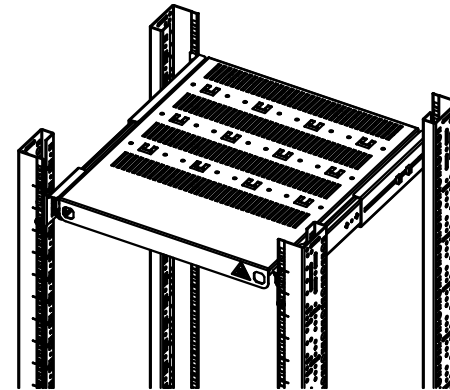


Montageanweisung
19" TELESKOP FACHBÖDEN 2HE
VARI STAR

Assembly instructions
19" 2U TELESCOPIC SLIDE SHELF
VARI STAR

Instructions de montage
ETAGERE TELEC. 19" 2U
VARI STAR



-Kann an 19° Winkel montiert werden
an Stelle der 19° Winkelprofilen
-Can also be mounted on 19° brackets
instead of 19° uprights
-Peut aussi être monté sur
equerres 19° au lieu des montants 19°



1 (4x)



2 (4x)



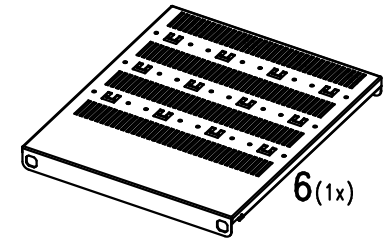
4 (10x)



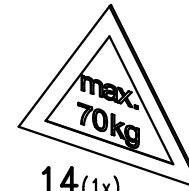
5 (2x)



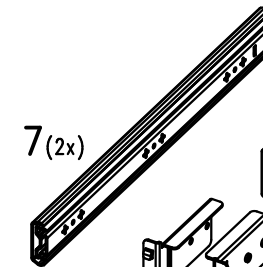
3 (14x)



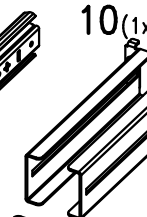
6 (1x)



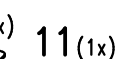
14 (1x)



7 (2x)

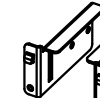


10 (1x)



11 (1x)

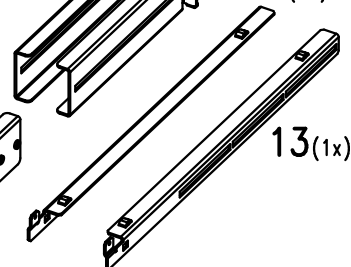
12 (1x)



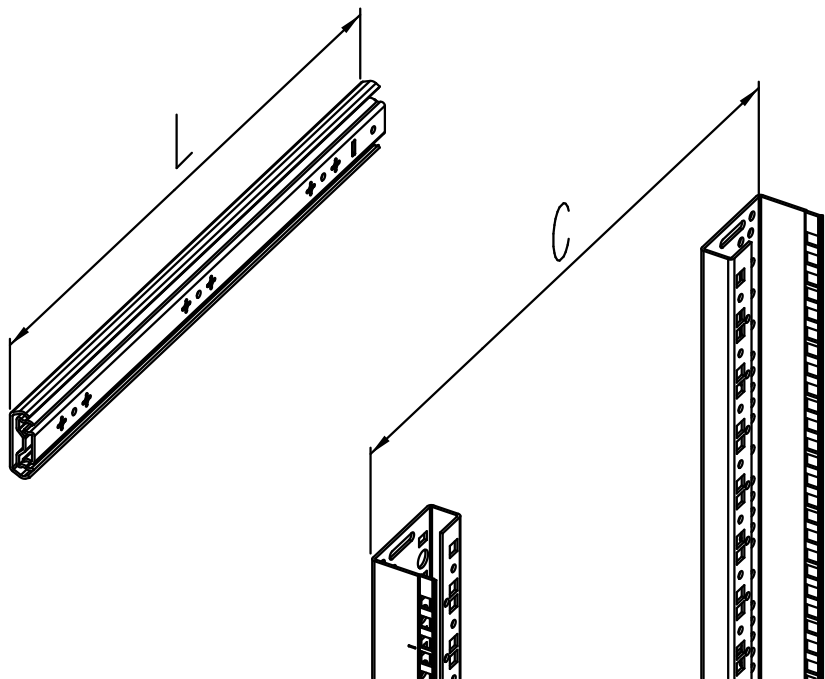
8 (1x)



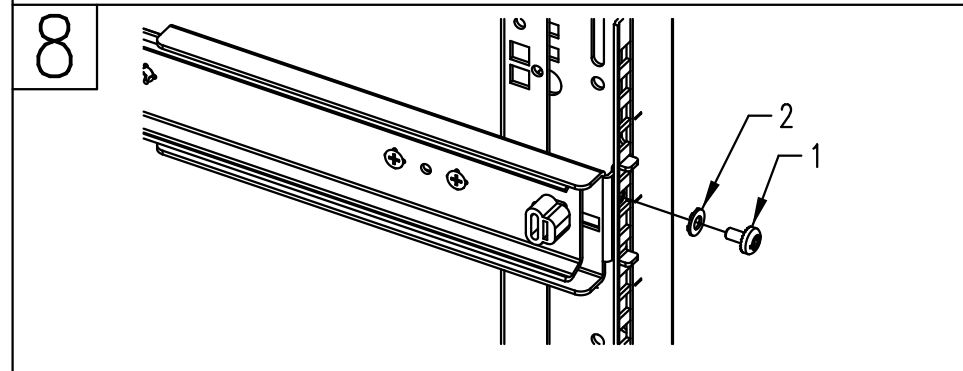
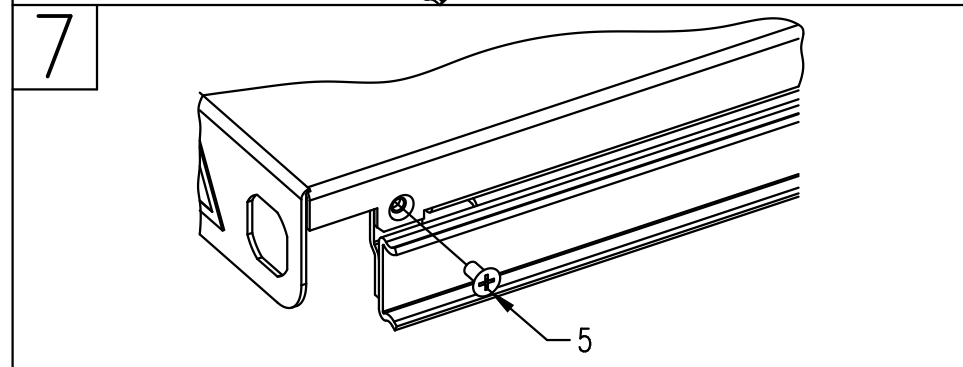
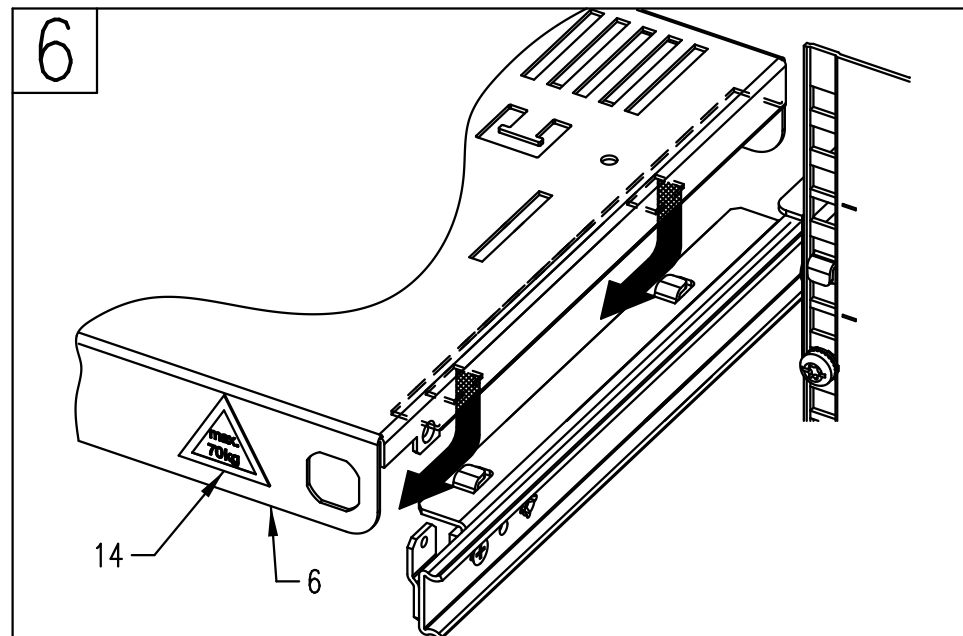
9 (1x)



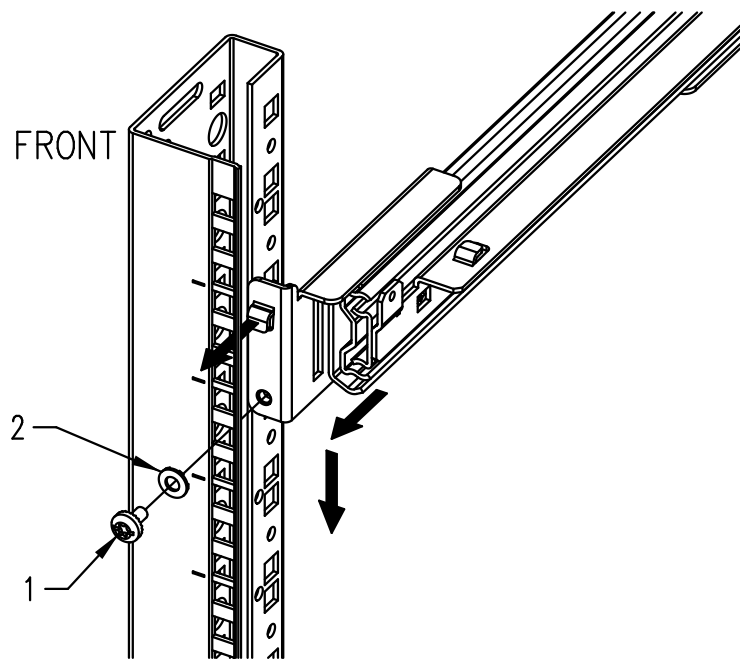
13 (1x)



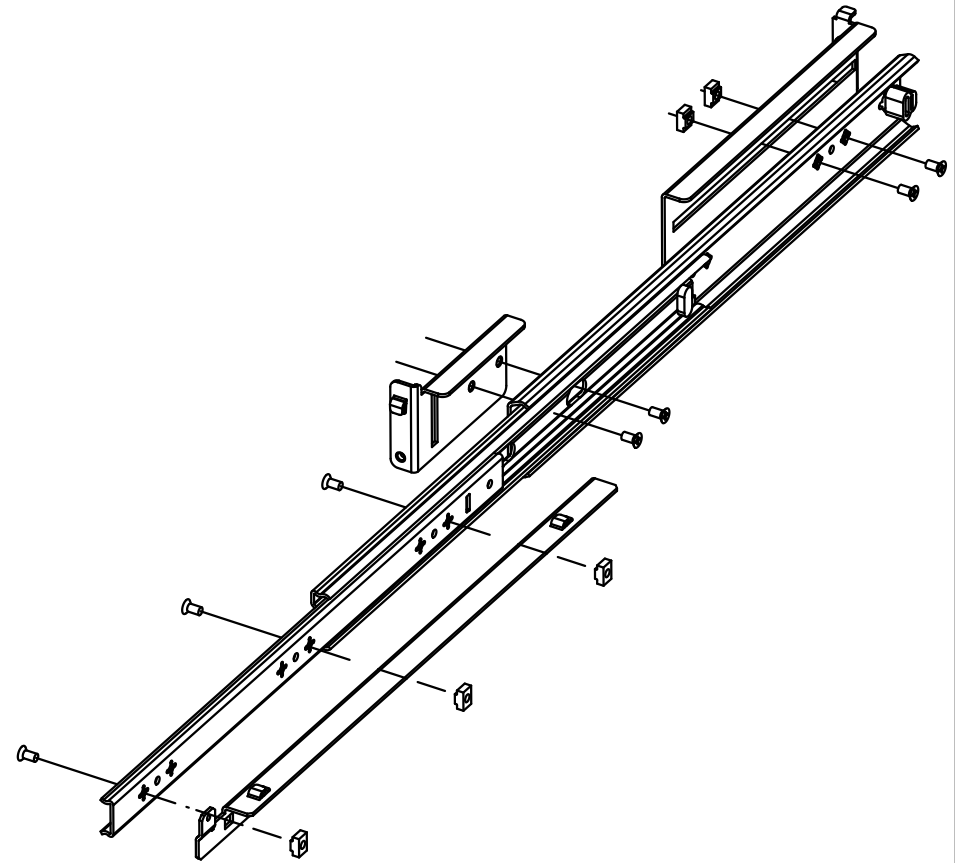
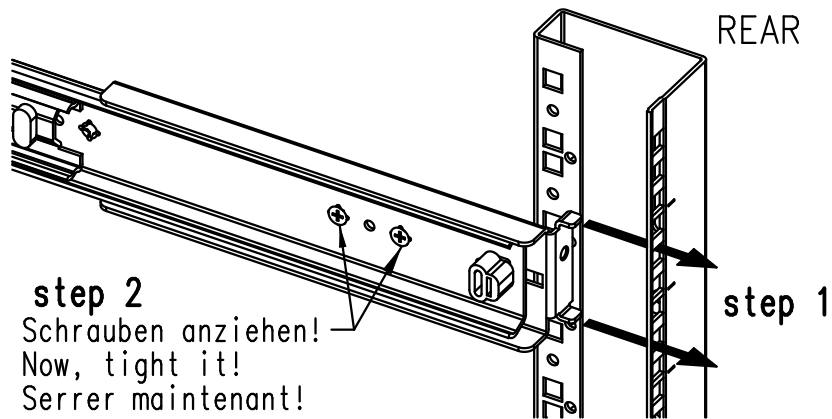
L	C min	C max
450 mm	450 mm	575 mm
650 mm	650 mm	775 mm



4



5

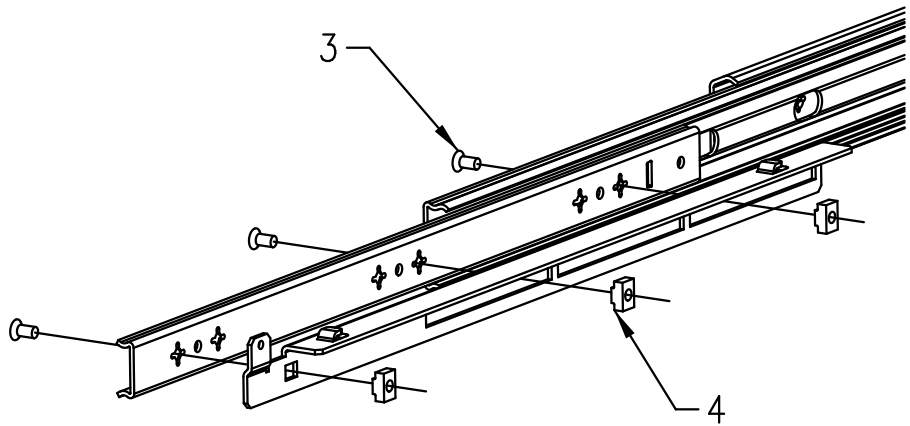


Teleskopschiene rechts symmetrisch,
entsprechend zusammenbauen.

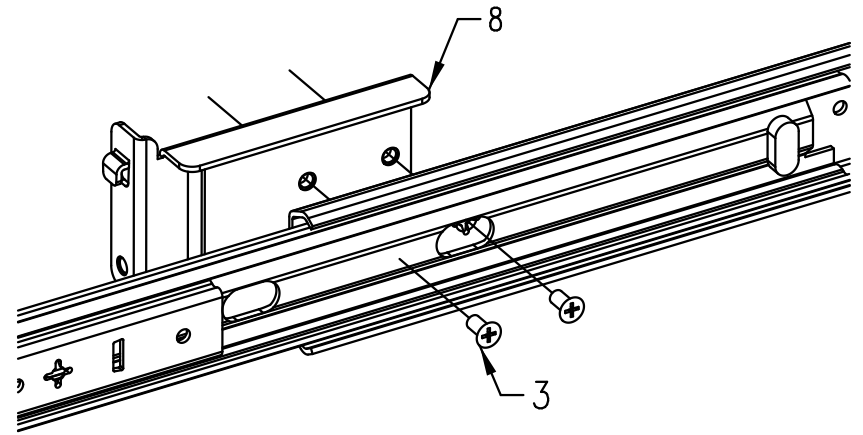
Only left telescopic slide shown
Assemble right side accordingly

Glissière gauche représentée
Montage symétrique pour la droite

1



2



3

